



amnimo R シリーズ
IoT ルーター
ユーザーズマニュアル

AR10



AR20



目次

ライセンスおよび商標.....	4
ライセンス.....	4
商標.....	4
はじめに.....	5
IoT ルーターについて.....	6
型番.....	6
対応周波数バンド.....	6
最大送信電力.....	6
本書について.....	7
本書に関するご注意.....	7
マニュアル一覧.....	7
本書で使用しているアイコンと記号.....	8
対応機種の見かた.....	8
安全および改造に関するご注意.....	9
安全にご使用いただくために.....	9
IoT ルーター本体の取り扱いについて.....	10
無線通信に関する注意.....	10
継続的な接続を必要とする緊急およびその他の状況について.....	11
IoT ルーターの設置基準.....	11
本 IoT ルーターの免責について.....	11
各種規格対応について.....	12
電気通信事業法/ 日本.....	12
Chap 1 IoT ルーターの製品概要.....	13
1.1 IoT ルーターの各部の名称と役割.....	13
1.1.1 屋内タイプ IoT ルーター.....	13
1.1.2 屋外タイプ IoT ルーター.....	16
1.2 インターフェイス.....	20
1.2.1 LED.....	20
1.2.2 DIP スイッチ.....	22
1.2.3 PUSH スイッチ.....	23
1.2.4 CONSOLE ポート.....	23
1.3 IoT ルーターの製品仕様.....	24

1.3.1	ハードウェア仕様	24
1.3.2	ソフトウェア仕様	25
1.4	工場出荷時の設定について	26
1.4.1	ネットワーク	26
1.4.2	初期アカウント	26
1.4.3	初期ホスト名	26
1.4.4	サーバー設定	26
1.4.5	パケットフィルタリング設定	27
1.5	GUI 機能の動作確認済み環境.....	27
1.6	防塵防水性能	28
Chap 2	IoT ルーターの導入と運用	29
2.1	IoT ルーターを設置する	29
2.1.1	同梱物を確認する	29
2.1.2	事前準備をする	34
2.2	IoT ルーターを接続する	35
2.2.1	屋内タイプ IoT ルーターの場合	35
2.2.2	屋外タイプ IoT ルーターの場合	36
2.3	IoT ルーターを起動する	37
2.4	シャットダウンする	38
2.4.1	PUSH ボタンでシャットダウンする	38
2.4.2	コマンドでシャットダウンする	40
2.5	リブートする	41
2.5.1	ソフトウェアリブートする	41
2.5.2	ハードウェアリブートする	41
2.6	パッケージを更新する	42
2.6.1	コマンドでパッケージを更新する	42
2.7	ファームウェアを更新する	43
2.7.1	ネットワーク経由でファームウェアを更新する.....	43
2.8	IoT ルーターを実際にご利用いただくために	45
	改訂履歴.....	46

ライセンスおよび商標

ライセンス

- 本製品では、GPL（GNU General Public License）等のオープンソースライセンスに基づくソフトウェアを使用しています。
詳細については、当社 Web サイトに記載しております。

URL : https://amnimo.com/manual/edge_gw/doc/IM_AMD03A01-12JA_amnimo_GW_series_OSS_license.pdf

- 保証の範囲と対応責任
本製品において、GPL 等の条項に従いオープンソースソフトウェアそのものの動作に関しては、保証を行いません。

商標

- 本文中に使われている商品名、会社名などの固有名詞は各社の商標または登録商標です。

はじめに

このたびは当社の IoT ルーター amnimo R series (以下「IoT ルーター」) をご採用いただき、誠にありがとうございます。

amnimo R シリーズ IoT ルーターユーザーズマニュアル (以下「本書」) は、本 IoT ルーターの基本的な取り扱いについて説明したマニュアルです。

本書は、電気通信の用語と概念を理解しているシステムインテグレーターや管理者を対象としています。

IoT ルーターの機能を活かし、正しく安全にご使用いただくために、ご使用前に本書をよくお読みになり、機能や操作内容を十分に理解され、取り扱いに慣れていただきますようお願いいたします。

IoT ルーターについて

型番

本書は、以下に示す型番の IoT ルーターを対象としています。

IoT ルーターの形名銘板に記載されている形名と仕様コードでご確認ください。

形名・仕様コードと仕様内容

項目	仕様コード						説明
型名	AR10						IoT ルーター 屋内タイプ
	AR20						IoT ルーター 屋外タイプ
		-0					0 固定
通信ボード			0				未実装
			1				LTE (Cat4) 、WCDMA (日本)
拡張ボード				0			0 固定
仕向地					JP		日本モデル
筐体タイプ						-1	屋内タイプ
						-2	屋外タイプ
電源タイプ						0	6.0VDC-32.0VDC (屋内タイプ)
						1	100VAC-240VAC : 0.4-1.2A (屋外タイプ)

対応周波数バンド

		通信ボード 1 (AR10-010JP)
回線	LTE (FDD)	docomo : B1,B3,B19,B21 au : B1,B3,B18 SoftBank : B1,B3,B8
	LTE (TDD)	-
	W-CDMA (HSUPA 含む)	docomo : B1,B6,B19

最大送信電力

回線	LTE	23 ±2.7dBm
	WCDMA	24 +1/-3dBm

本書について

本書に関するご注意

- 本書の内容は、将来予告なしに変更することがあります。
- 本書の内容の全体または一部を無断で転載、複製することは禁止されています。
- 本書の内容に関しては万全を期していますが、万一ご不審の点や誤りなどお気づきのことがありましたら、当社カスタマーサポートまでご連絡ください。

連絡先： アムニモカスタマーサポート

E-mail： support@amnimo.com

URL： <https://support.amnimo.com/>




- 機能／性能上とくに支障がないと思われる仕様変更、構造変更、および使用部品の変更については、その都度の改訂はしない場合がありますのでご了承ください。

マニュアル一覧

- amnimo R シリーズ IoT ルーターユーザーズマニュアル（本書）
https://amnimo.com/manual/edge_gw/ja/iot_router_users_manual.pdf
- amnimo ゲートウェイシリーズ GUI ユーザーズマニュアル
https://amnimo.com/manual/edge_gw/gui/ja/gui_users_manual.pdf
- amnimo ゲートウェイシリーズ CLI ユーザーズマニュアル
https://amnimo.com/manual/edge_gw/cli/ja/cli_users_manual.pdf
- デバイス管理システムマニュアル
https://amnimo.com/manual/edge_gw/alpine/dms/ja/index.htm
- amnimo R シリーズ IoT ルータースタートアップガイド
https://amnimo.com/manual/edge_gw/sg/ja/iot_router_sg.pdf
- オープンソースソフトウェア使用許諾条件書
https://amnimo.com/manual/edge_gw/doc/IM_AMD03A01-12JA_amnimo_GW_series_OSS_license.pdf
- 屋外タイプ設置ガイド（エッジゲートウェイ・IoT ルーター）
https://amnimo.com/manual/edge_gw/set/ja/edge_gw_set.pdf

本書で使用しているアイコンと記号



本書のアイコンと記号には、以下の意味があります。

	機能や操作に関して、特に注意する情報を記載しています。
	機能や操作に関して、補足的な情報を記載しています。
	本書内や他の文書への参照情報を記載しています。

対応機種の見かた

本書は、複数の機種に対応しています。以下に、対応機種のアイコンを示します。

- 章または節の先頭に以下のアイコンが表記されている場合、その章または節で説明している機種に対応しています。
- 節または項の先頭に以下のアイコンが表記されていない場合、属する章または節のアイコン表記の機種に対応しています。

	屋内タイプの IoT ルーターに対応していることを表しています。
	屋外タイプの IoT ルーターに対応していることを表しています。

安全および改造に関するご注意

人体および本 IoT ルーター、または本 IoT ルーターを含むシステムの保護・安全のため、本 IoT ルーターを取り扱う際は、本書の安全に関する指示事項に従ってください。

なお、これらの指示事項に反する扱いをされた場合、当社は安全性を保証いたしかねます。



本 IoT ルーターを無断で改造することは固くお断りします。

安全にご使用いただくために

本節に示す注意事項は、IoT ルーターを安全に正しくお使いいただき、あなたや他の人々への危害や損害を未然に防止するためのものです。

誤った取り扱いをすると生じることが想定される内容を「警告」と「注意」の 2 つに区分しています。いずれも安全に関する重大な内容ですので、表示の内容をよく理解した上で IoT ルーターをご使用ください。

警告表示

 警告	取り扱いを誤った場合、使用者が死亡または重傷 ^{※1} を負うことが想定される危害の程度
 注意	取り扱いを誤った場合、使用者が軽傷 ^{※2} を負うことが想定されるか、または物的損害 ^{※3} の発生が想定される危害・損害の程度



※1 重傷とは失明、けが、やけど（高温・低温）、感電、骨折、中毒などで後遺症が残るものおよび 治療に入院・長期の通院を要するものをいう。

※2 軽傷とは、治療に入院や長期の通院を要さないけが、やけど、感電などをいう。




※3 物的損害とは、家屋・家財および家畜・ペット等にかかわる拡大損害を指す。



また、以下のマークで、禁止または強制する内容を説明しています。

禁止／強制の内容を表すマーク

	してはいけない「禁止」内容です。
	必ず実行していただきたい「強制」内容です。

IoT ルーター本体の取り扱いについて

 警告		<ul style="list-style-type: none"> ● 分解・改造はしない。 火災・感電・けがの原因となります。 ● 本体にピンや針金などの金属物など、異物を入れない。 異常動作してけが・感電・故障の原因となります。 ● 子供だけで使わせたり、幼児の手の届くところでは使用したりしない。 感電・けが・やけどの原因となります。 ● 本体を水につけたり、水をかけたりしない。 ショート・感電・火災の原因となります。 ● 屋外や浴室など水のかかる可能性のある場所では使用しない。 感電・ショートの原因になります。 ● 清掃にベンジンやシンナーなどの有機溶剤や洗剤を使用しない。 変色や変形、破損の原因になります。 ● 電源には、アクセサリ（別売品）の AC アダプターおよび直流電源ケーブルを利用し、定格電圧以外のものを使用しない。 故障・火災・感電などの原因となります。 ● 電源がオンになっているときに、本体を積み重ねて使用しない。 底面部（銘版が貼られている面）が高温になり、やけどするおそれや他の機器に影響を及ぼす可能性があります。
		<ul style="list-style-type: none"> ● 異常・故障時には、直ちに電源ケーブルを抜いて、使用を中止する。 そのまま使用すると、火災・感電・けがのおそれがあります。

 注意		<ul style="list-style-type: none"> ● 本 IoT ルーター使用時には固定または安定した場所に設置して使用すること。固定金具などを利用して固定すること。 本 IoT ルーターの安定動作のため、および万一の人体への影響を避けるためです。
--	---	---

無線通信に関する注意

- 本 IoT ルーターは仕向地に対応した機器のみ使用できます。
- 本 IoT ルーターは各国の技術要件に適合しているため、以下の事項を行うと法律で罰せられることがあります。
 - 本 IoT ルーターを分解・改造すること
 - 機器ラベルをはがすこと
 - 指定されたオプション品以外のアンテナを使用すること
- 以下の場所では電波が反射して通信できない場合があります。
 - 強い磁界、静電気、電波障害が発生するところ
 - 金属製の壁（金属補強材が中に埋め込まれているコンクリートの壁も含む）の部屋、キャビネット内等
- 航空機内や病院内などの無線機器の使用を禁止された区域への設置および使用をしないでください。

継続的な接続を必要とする緊急およびその他の状況について

IoT ルーターは、他のワイヤレスデバイスと同様に、無線信号を使用して動作するため、すべての状況での接続を保証することはできません。したがって、緊急通信をワイヤレスデバイスだけに依存したり、データ接続の中断が死亡、人身傷害、物的損害、データ損失、またはその他の損失につながる可能性がある状況でデバイスを使用したりすることはできません。

IoT ルーターの設置基準


- IoT ルーターは、縦置き、横置きでの使用が可能です。周囲のエアフローは不要ですが、周囲温度の仕様（-20°C～60°C）を守って使用してください。また、使用環境や使用条件によっては、底面部が高温になる可能性がありますので、取り扱いにご注意ください。

本 IoT ルーターの免責について

- 当社は、別途保証条項に定める場合を除き、本 IoT ルーターに関していかなる保証も行いません。
- 本 IoT ルーターのご使用により、お客様または第三者が損害を被った場合、あるいは当社の予測できない本 IoT ルーターの欠陥などのため、お客様または第三者が被った損害およびいかなる間接的損害に対しても、当社は責任を負いかねますのでご了承ください。

各種規格対応について

IoT ルーターが適合した各種規格に関わる内容を記載します。

マーク	規格/国・地域	マークの説明等
	電気通信事業法/日本	日本の電気通信事業法の技術基準適合認定等を受けた機器を示すマーク（技適マーク）です。なお、Tの番号が電気通信事業法、Rの番号が電波法の固有番号を示します。本IoT ルーターは、電気通信事業法の設計認証を取得し、搭載する通信モジュールは電波法の設計認証を取得しています。

電気通信事業法/ 日本



本IoT ルーターは、以下の認証を取得しています。

対象国	認証種類	製品形名	認証番号
日本国	電気通信事業法 設計認証	AR10-010JP-10	認証番号 T : D210014020
		AR10-000JP-10	認証番号 T : D210065020
		AR20-010JP-21	認証番号 T : D210074020
	電波法 設計認証*	AR10-010JP-10 AR20-010JP-21	認証番号 R : 201-180342

※ 通信モジュールで取得した認証です。

Chap 1 IoT ルーターの製品概要

本章では、IoT ルーター本体を構成する要素について説明します。

1.1 IoT ルーターの各部の名称と役割

IoT ルーター本体の前面と後面の基本的な構成について説明します。

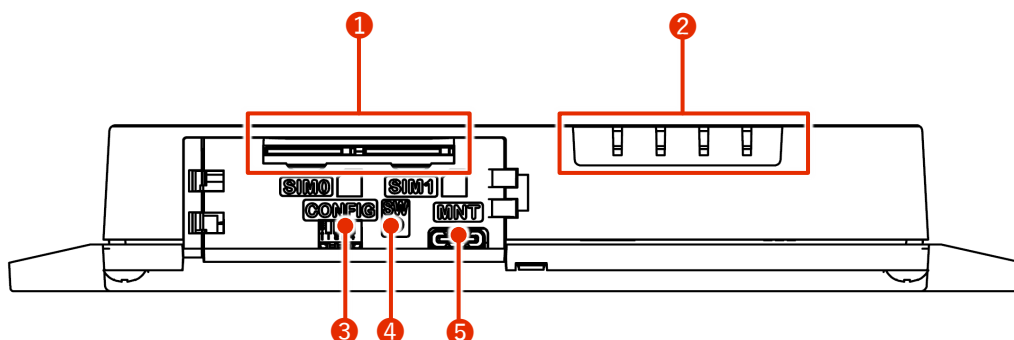
1.1.1 屋内タイプ IoT ルーター





屋内タイプ IoT ルーター本体の基本的な構成について説明します。

前面

前面の構成（蓋部を開放した状態）を以下に示します。

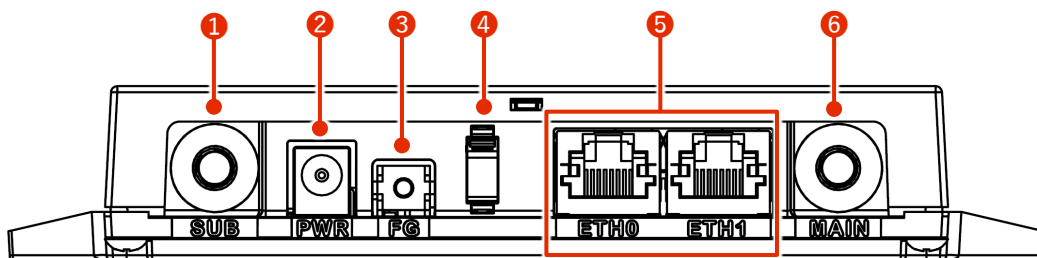


No.	名称	説明
①	SIM カードスロット 0、 SIM カードスロット 1	SIM カードスロットには、SIM カードを 2 枚挿入することができます。 設定によって優先度が変わります。デフォルトでは SIM 0 が使用されます。  AR10-000JP モデルには、SIM カードスロットはありません。
②	LED インジケータ	左から、PWR、ANT、MOB、ST と配置されています。 各 LED の説明は、以下のとおりです。 PWR： 電源状態が表示されます。 ANT： アンテナ状態が表示されます。 MOB： 通信モジュールの回線接続状態が表示されます。 ST： 他インジケータとの組み合わせによって、特定の状態が表示されます。  AR10-000JP モデルの場合、表記が変わります。ANT は OPT2、MOB は OPT1 となり、制御されていない状態になります。
③	コンフィグレーション用 DIP スイッチ	IoT ルーターの起動モードを設定します。

No.	名称	説明
④	PUSH スイッチ	IoT ルーターのシャットダウンや、工場出荷時の設定に戻すときに使用します。
⑤	CONSOLE ポート	IoT ルーターを設定する際に使用します。USB Type-C コネクタで接続します。

後面

IoT ルーターの後面の構成を以下に示します。



No.	名称	説明
①	サブアンテナ	3G/4G 回線のアンテナを接続します。SMA-J 型。
②	PWR	AC アダプター（別売）または直流電源ケーブルを接続します。センタープラス、Φ2.1DC ジャックコネクタ。
③	FG	フレームグラウンドを接続します。M3 圧着端子を接続してください。
④	ケーブルクランプ	電源ケーブルの抜けを防止します。
⑤	ETH0、ETH1 ポート	Gigabit Ethernet 対応の標準的なイーサネットポートです。
⑥	メインアンテナ	3G/4G 回線のアンテナを接続します。SMA-J 型。



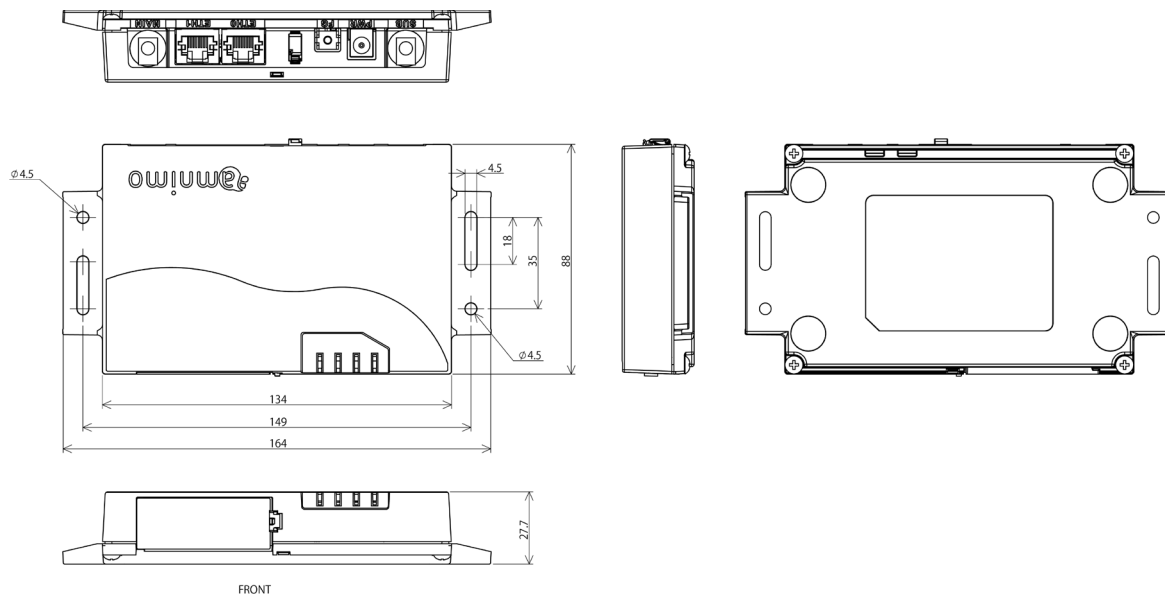
PWR に直流電源ケーブルを接続する場合、定格電圧内で使用してください。



AR10-000JP モデルには、メインアンテナ、サブアンテナの端子はありません。

三面図

IoT ルーターの三面図を以下に示します。



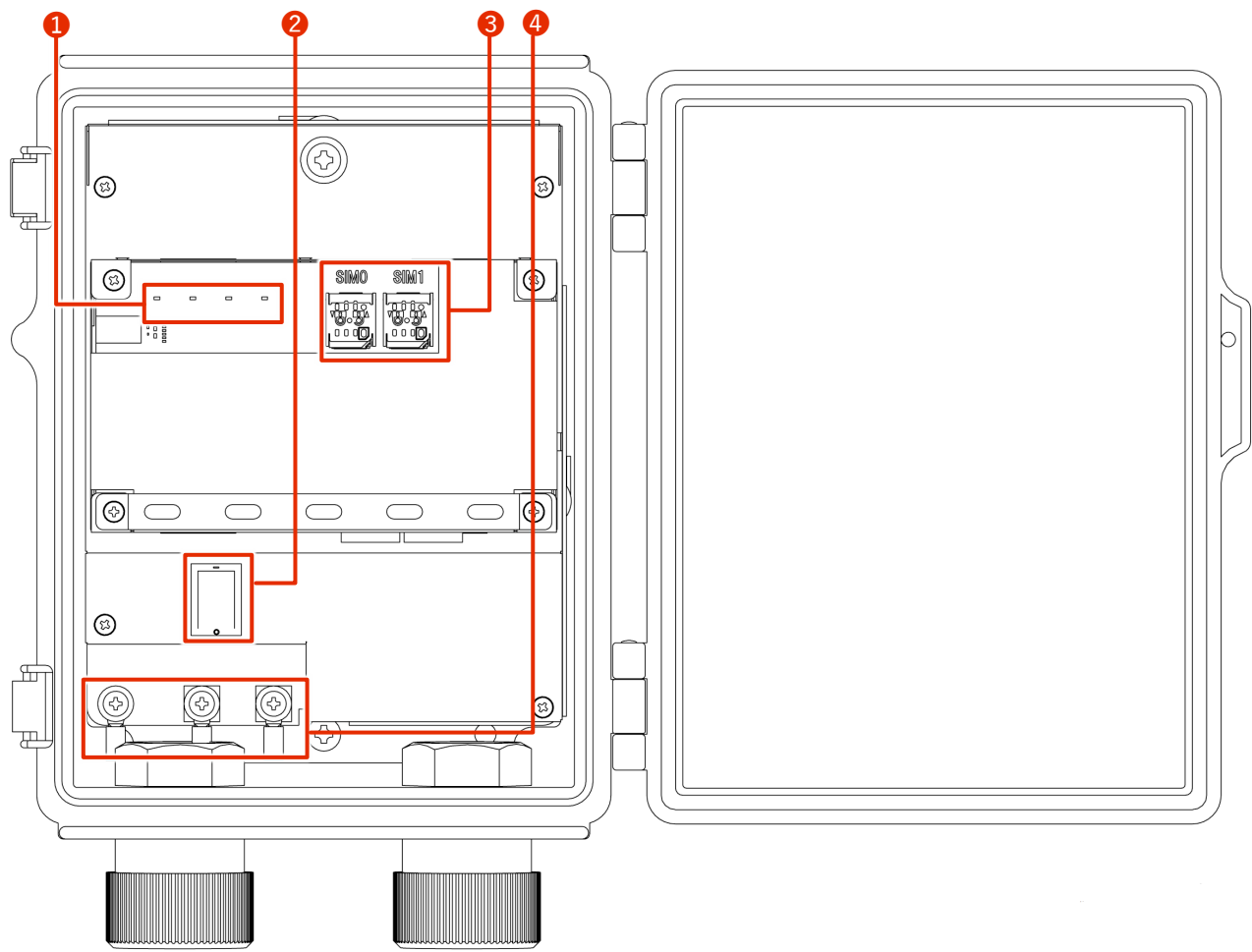
1.1.2 屋外タイプ IoT ルーター



屋外タイプ IoT ルーター本体の基本的な構成について説明します。

正面（蓋開状態）

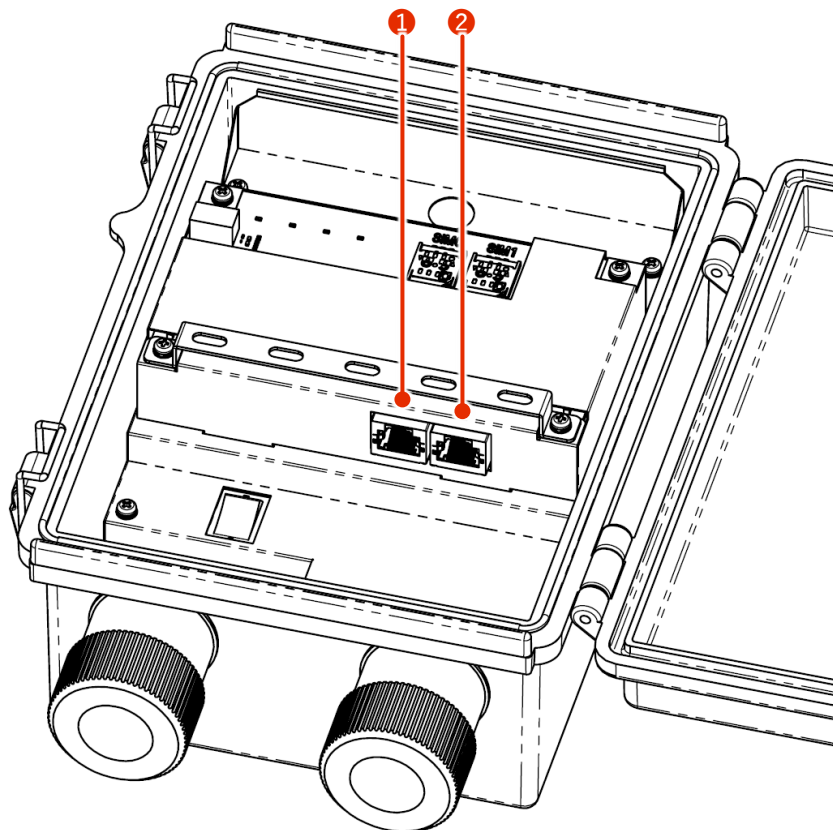
蓋開時の正面の構成を以下に示します。



No.	名称	説明
①	LED インジケーター	左から、PWR、ANT、MOB、ST と配置されています。 各 LED の説明は、以下のとおりです。 PWR： 電源状態が表示されます。 ANT： アンテナ状態が表示されます。 MOB： 通信モジュールの回線接続状態が表示されます。 ST： 他インジケーターとの組み合わせによって、特定の状態が表示され ます。
②	電源スイッチ	電源を ON/OFF します。
③	SIM カードスロット 0、 SIM カードスロット 1	SIM カードスロットには、SIM カードを 2 枚挿入することができます。 設定によって優先度が変わります。デフォルトでは SIM 0 が使用されます。
④	AC 電源入力端子	左側より FG、L（非接地側）、N（接地側）です。ねじの形状は M4 です。

斜め正面 1（蓋開状態）

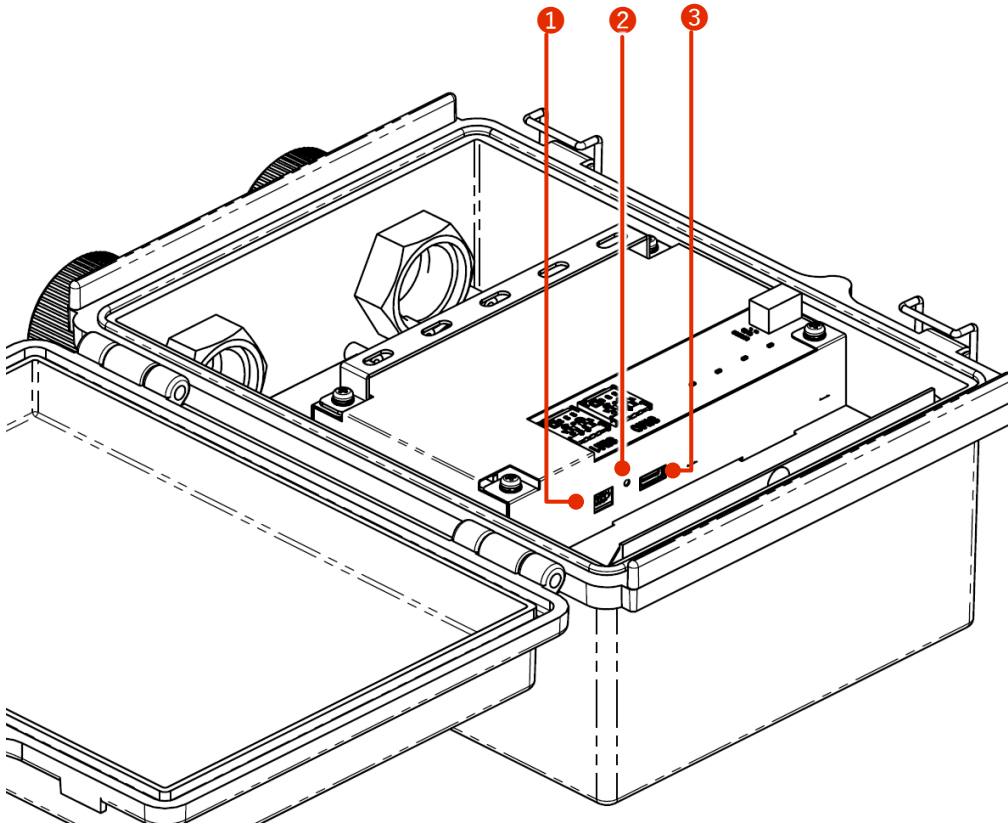
斜め正面の構成を以下に示します。



No.	名称	説明
①	ETH0 ポート	Gigabit Ethernet 対応の標準的なイーサネットポートです。
②	ETH1 ポート	Gigabit Ethernet 対応の標準的なイーサネットポートです。

斜め正面 2（蓋開状態）

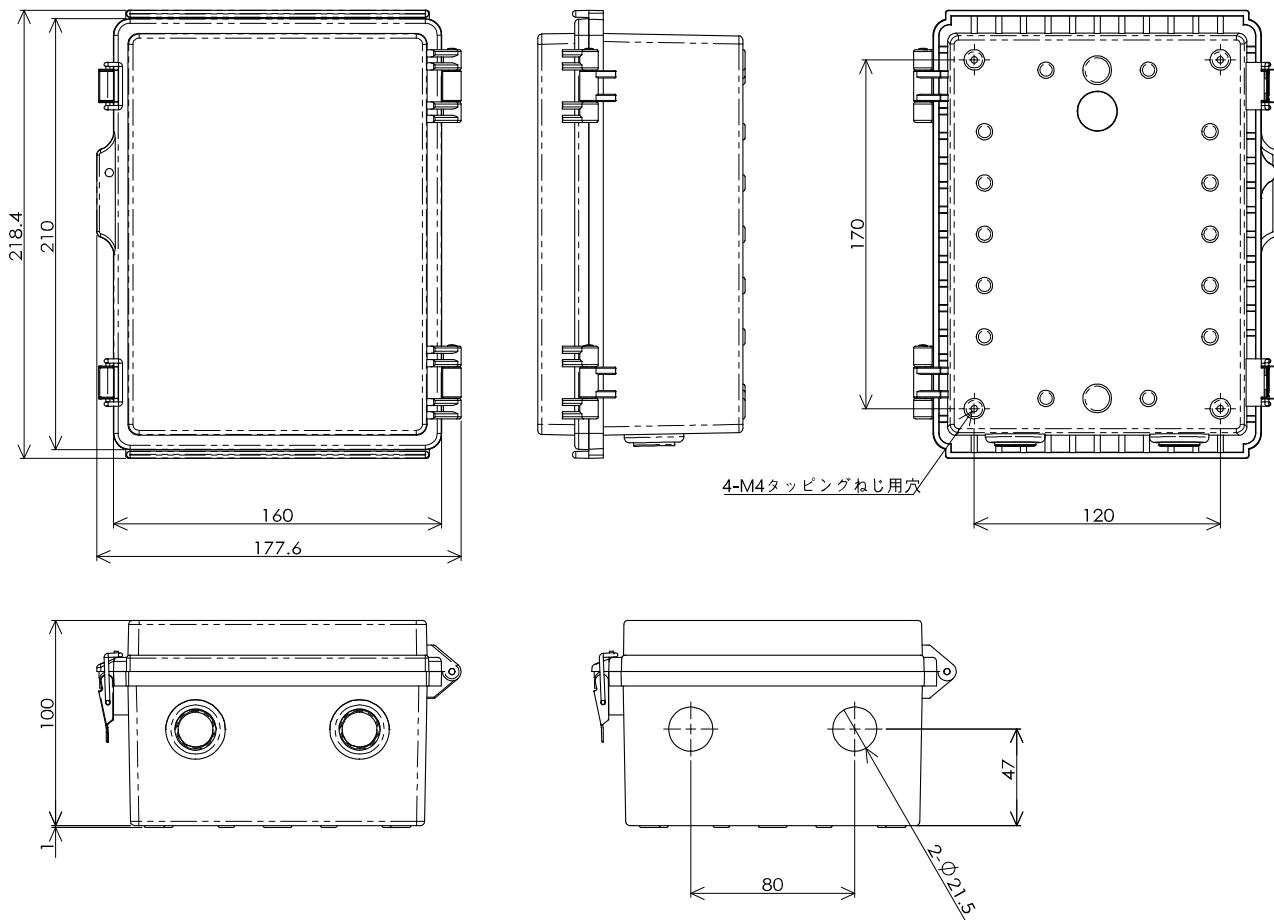
斜め正面の構成を以下に示します。



No.	名称	説明
①	コンフィグレーション用 DIP スイッチ	IoT ルーターの起動モードを設定します。
②	PUSH スイッチ	IoT ルーターのシャットダウンや、工場出荷時の設定に戻すときに使用します。
③	CONSOLE ポート	IoT ルーターを設定する際に使用します。USB Type-C コネクタで接続します。

三面図

三面図を以下に示します。



1.2 インターフェイス

IoT ルーターに搭載されている各インターフェイスの詳細について説明します。

1.2.1 LED



IoT ルーター前面にある LED の点灯点滅パターンについて説明します。

LED アイコンの説明

LED	説明
	赤と緑の LED が消灯している状態を表します。
	赤と緑の LED が点灯している状態を表します。
	赤の LED が点灯している状態を表します。
	赤の LED が点滅している状態を表します。(点滅周期は 500ms 間隔)
	赤の LED が点滅している状態を表します。(点滅周期は 125ms 間隔)
	緑の LED が点灯している状態を表します。
	緑の LED が点滅している状態を表します。(点滅周期は 500ms 間隔)
	緑の LED が点滅している状態を表します。(点滅周期は 125ms 間隔)



空欄は LED が制御されていない状態を表します。項目間の状態変化があっても、影響しません。

LED 状態一覧

項目	PWR	ANT	MOB	ST	備考
電源断					
電源入					
起動中					ANT、MOB、ST の順番で繰り返し点灯 500ms 間隔
起動異常発生					
停電発生					125ms 間隔
電源断可能状態					
シャットダウン 処理中					500ms 間隔
アンテナレベル					
未使用時					
普通					RSSI (-73dBm 以上)

項目	PWR	ANT	MOB	ST	備考
やや普通					500ms 間隔 RSSI (-74dBm~-83dBm)
中					125ms 間隔 RSSI (-84dBm~-93dBm)
やや弱					125ms 間隔 RSSI (-94dBm~-109dBm)
微弱					500ms 間隔 RSSI (-110dBm~-112dBm)
圏外					RSSI (-113dBm 以下)
接続状態					
未接続					
接続異常					
2G 接続					125ms 間隔
3G 接続					500ms 間隔
4G 接続					
ファームウェア更新中					ANT、MOB、ST が同時に点滅 125ms 間隔
ファームウェア更新完了					
ファームウェア更新失敗					





AR10-000JP モデルの場合、表記が変わります。ANT は OPT2、MOB は OPT1 となり、制御されていない状態になります。

1.2.2 DIP スイッチ



IoT ルーター前面にあるコンフィグレーション用 DIP スイッチで、IoT ルーターの起動モードを設定します。

DIP スイッチアイコンの説明

DIP スイッチ	説明
	ON 状態
	OFF 状態

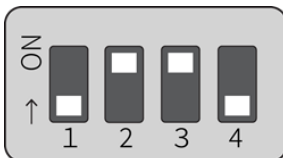


No.4 の DIP スイッチは、ON でも OFF でも構いません。ブートローダーでは参照しません（アプリケーション側でのみ使用します）。

- Linux 起動モードの DIP スイッチ設定



- U-Boot コマンドモードの DIP スイッチ設定



1.2.3 PUSH スイッチ



OS を起動したあとに 3 秒間 PUSH スイッチを押したままにすると、IoT ルーターがパワーオフ状態になります。

パワーオフ状態が一定期間継続すると、Watchdog Timer によって IoT ルーターが再起動されます。これによって、コマンド操作（poweroff コマンドなど）を間違えて遠隔でパワーオフしてしまった場合でも、現地に行かずに復旧させることが可能です。



DIP スイッチが「U-Boot コマンドモード」に設定されていると、PUSH スイッチを押した状態で IoT ルーターの電源を入れ、3 秒以上 PUSH スイッチを押した状態を保持すると、各種設定が工場出荷時状態に初期化されます。

なお、本機器内に保存されている設定ファイルは初期化されません。そのため、本操作を実行したあとに設定ファイルへの書き込みを実行せずに再起動すると、設定を初期化する前の設定で起動します。

1.2.4 CONSOLE ポート



Console は USB Type-C であるため、USB Type-C のケーブルを使用できます。



接続先の PC によっては FT230X Basic UART ドライバのインストールが必要になります。

下記サイトでお使いの環境のドライバを選択し、指示に従ってインストールを行ってください。

<https://ftdichip.com/drivers/d2xx-drivers/>

CONSOLE ポート通信設定

項目	内容
スピード	115200bps
データ	8bit
パリティ	None
ストップビット	1bit
フロー制御	None

1.3 IoT ルーターの製品仕様

IoT ルーターの仕様をハードウェアとソフトウェアごとに説明します。

1.3.1 ハードウェア仕様

カテゴリー	屋内タイプ		屋外タイプ
	AR10-000JP モデル (通信モジュール非搭載)	AR10-010JP モデル	AR20-010JP モデル
CPU	ARM Cortex-A53 1000MHz (2 コア)		
RAM	1Gbyte		
NOR-FLASH	4MByte		
eMMC	5Gbyte		
モバイル回線 ^{※1}	-	LTE Cat4, 3G	
アンテナ端子	-	3G/4G 用 SMA × 2	(アンテナ内蔵)
インターフェイス			
Ethernet	Gigabit Ethernet 2 ポート		
コンソール	USB Type-C		
SIM スロット	-	Micro SIM (3FF) ×2 スロット、 eSIM × 2 ^{※2}	
スイッチ	<ul style="list-style-type: none"> ● Push スイッチ × 1 (シャットダウンおよび工場出荷時設定用) ● DIP スイッチ × 4 (設定用) 		<ul style="list-style-type: none"> ● Push スイッチ × 1 (シャットダウンおよび工場出荷時設定用) ● DIP スイッチ × 4 (設定用) ● Rocker スイッチ × 1 (電源用)
LED	2色 LED (PWR、OPT2、OPT1、ST)	2色 LED (PWR、ANT、MOB、ST)	
サイズ	164 (W) × 88 (D) × 28 (H) mm (ただし突起含まず)		
ケース	-		防水・防塵開閉式 PC プラボックス
防塵防水	-		IP65
重量	約 220g	約 250g (アンテナ含まず)	約 1.5kg
電源仕様	電源電圧：DC 6.0V ~ 32.0V 消費電力：最大 5W	電源電圧：DC 6.0V ~ 32.0V 消費電力：最大 6W	定格入力電圧：100VAC-240VAC 周波数：50/60Hz 定格入力電力・用量：40W/ 78-95VA
動作環境	温度 -20°C~60°C 湿度 10%~90% (結露なきこと)		温度 -20°C~60°C 湿度 10%~90%
保存環境	温度 -20°C~70°C 湿度 10%~90% (結露なきこと)		温度 -20°C~70°C 湿度 10%~90%

※1 搭載する通信モジュールによって帯域が変わります。

※2 eSIM の使用を検討されているお客様はご相談ください。

1.3.2 ソフトウェア仕様

カテゴリー	説明
カーネル	Linux (4.19)
OS	Ubuntu 18.04 LTS
基本プロトコル	ARP/IPv4/UDP/TCP
接続プロトコル	IPCP/PPP/PPPoE
動的 IP アドレス	DHCP サーバー/クライアント DHCP サーバーはインターフェイスごとに設定することが可能。
ドメイン名解決	DNS リレー/クライアント
ルーティング	静的ルーティング
アドレス変換・ポート変換	NAT・NAPT (宛先/送信先)
VPN	IPsec / remote.it (標準インストール)
時刻同期	NTP
セキュリティ	パケットフィルター
運用管理	
設定手段	<ul style="list-style-type: none"> ● amsh amnimo IoT ルーター専用 CLI (Command Line Interface) ● amnimo GUI amnimo IoT ルーター専用 GUI (Graphical User interface) Web ブラウザによる設定
ファームウェア更新	amsh および amnimo GUI により差分更新/全体更新が可能。
ログ管理	Syslog
デバイス管理システム	amnimo DMS (Device Management System)
開発ツールチェーン	<ul style="list-style-type: none"> ● gcc-7 7.5.0-3ubuntu1~18.04 ● binutils 2.30-21ubuntu1~18.04.4

1.4 工場出荷時の設定について

IoT ルーターの出荷時の設定について説明します。

1.4.1 ネットワーク

```
eth0 : dhcpv4  
eth1 : 192.168.0.254/24
```

1.4.2 初期アカウント

- ID : admin
- PW : 設定なし（初回ログイン時に設定）

1.4.3 初期ホスト名

- amnimo

1.4.4 サーバー設定

サーバー	設定
SSH サーバー	無効
DHCP サーバー	無効
DNS サーバー	有効
IPsec	無効
NTP サーバー	無効
Syslog サーバー（ローカル保存）	有効
Syslog サーバー（転送）	無効
デバイス管理システムサーバー	有効
GUI(HTTP サーバー)	有効
remote.it	無効

1.4.5 パケットフィルタリング設定

インデックス 番号	ポート 番号	プロトコル	説明	送信元・先	設定	ポリシー
100	137、138	udp	NetBIOS Name Service NetBIOS Datagram Service	送信先	転送	drop
110	137、138	udp	NetBIOS Name Service NetBIOS Datagram Service	送信元	転送	drop
120	137	tcp	NetBIOS Name Service	送信先	転送	drop
130	137	tcp	NetBIOS Name Service	送信元	転送	drop
140	139	tcp	NetBIOS Session Service	送信先	転送	drop
150	139	tcp	NetBIOS Session Service	送信元	転送	drop
160	445	tcp	Direct Hosting of SMB	送信先	転送	drop
170	445	tcp	Direct Hosting of SMB	送信元	転送	drop

1.5 GUI 機能の動作確認済み環境

OS	ブラウザ	動作確認バージョン
Windows10 Pro2004 (64bit) Windows10 Pro20H2 (64bit) Windows10 Pro21H1 (64bit)	Google Chrome	101.0.4951.54 (64bit)
	Microsoft Edge	-※
	Firefox	-※
mac OS big Sur 11.6	Safari	15.0(16612.1.29.41.4,16612)
	Google Chrome	-※
	Firefox	-※

※今後のリリースにて対応予定

1.6 防塵防水性能



屋外タイプ IoT ルーターの防塵・防水性能は IP65 になります。防塵・防止性能を保つには、同等の防水性ケーブルグラウンド・PF 間コネクタを使用し、工事時、正しく装着し、性能の確認をお願いいたします。詳細は別冊の「屋外タイプ設置ガイド (エッジゲートウェイ・IoT ルーター)」を参照ください。

Chap 2 IoT ルーターの導入と運用

本章では、IoT ルーターの起動、シャットダウン、再起動といった基本的な操作について説明します。また、IoT ルーターを運用する上で重要なパッケージやファームウェアの更新についても説明します。

2.1 IoT ルーターを設置する

IoT ルーターを設置するための準備をします。

2.1.1 同梱物を確認する

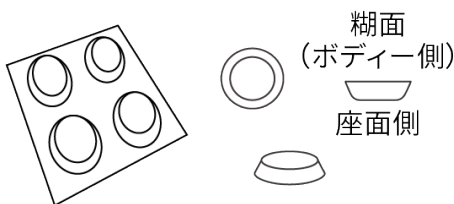
IoT ルーター amnimo R series には、以下のものが同梱されています。

本体・付属品（屋内タイプ IoT ルーター）






- 屋内タイプ IoT ルーター本体×1
- 「お使いになる前に」(IM AMD04A01-11JA) ×1 (A4、2つ折り)



- ゴム足 (M7901YN) ×4

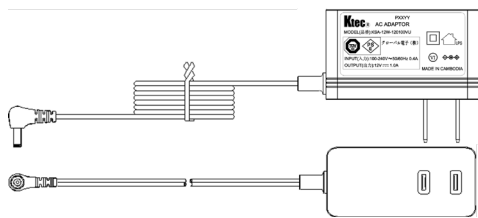
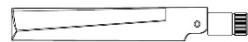

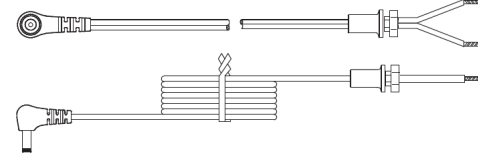
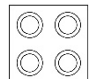


本体・付属品 (屋外タイプ IoT ルーター)

品名	☒	部品番号	仕様・備考
屋外タイプ IoT ルーター本体			
お使いになる前に		IM AMD04A02-11JA	A4、2つ折り
グロメット			2個 (本体装着済)
鍵			2本
ターミナルキャップ			3個 (本体装着済)

別売品アクセサリ（屋内タイプ IoT ルーター）

また、別売のアクセサリには、以下があります。

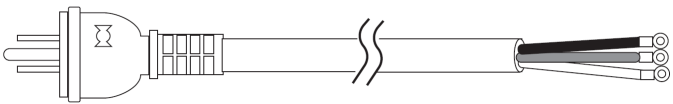
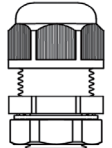
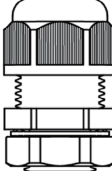
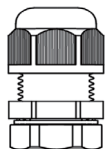
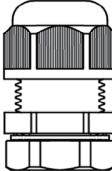
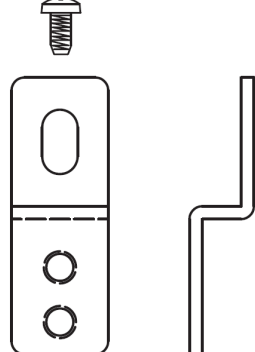
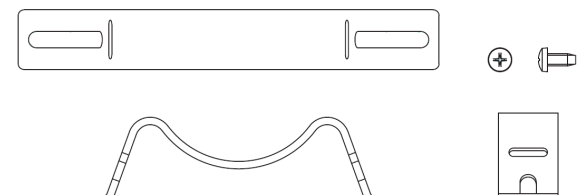

品名	☒	部品番号	仕様・備考
AC アダプター (DC12V/1A)		M7901YL	DC12V/1A
ロッドアンテナ		M7901YD	2 本セット
外付けアンテナ		M7901YE	ケーブル長 2.5m、2 本セット
直流電源ケーブル		M7901YM	電源コネクタ片端末処理
ゴム足		M7901YN	4 個セット



別売のアクセサリは、IoT ルーターの保証範囲には含まれません。

別売品アクセサリ（屋外タイプ IoT ルーター）

屋外タイプエッジゲートウェイの別売のアクセサリには、以下があります。

品名	図	部品番号	仕様・備考
防雨 AC ケーブル		M7901YV	5m、丸形圧着端子付き。外径 9.15mm
ケーブル グランド		M7901YQ	イーサケーブル用、適合電線径 6~10mm
ケーブル グランド		M7901YR	電源線用、適合電線径 8~14mm
ケーブル グランド		M7901YY	イーサケーブル用、適合電線径 4 ~ 6.6 mm
ケーブル グランド		M7901YZ	イーサケーブル 2 本用、適合電線径 4.3 ~ 6.1 mm
壁取付金具		M7901YS	ステンレス製、各 4 セット
ボール 取付金具		M7901YT	ステンレス製、各 2 セット
ボール 取付バンド		M7901YU	ステンレス製、各 2 セット



別売のアクセサリは、エッジゲートウェイの保証範囲には含まれません。



- PF 管コネクタは、古河電工製 PFS-16BKSR-1(防水 PF 管コネクタ IPX5)や未来工業製 FPK-16YPS(防水 PF 管コネクタ IPX7)やそれに準じた製品が利用可能です。

2.1.2 事前準備をする

必要に応じて、事前に以下のものを準備してください。

- USB Type-C ケーブル（USB2.0 規格、長さ 2m 以下を推奨）
- シリアルコンソール（USB ポートがある PC またはそれに準ずる機器）



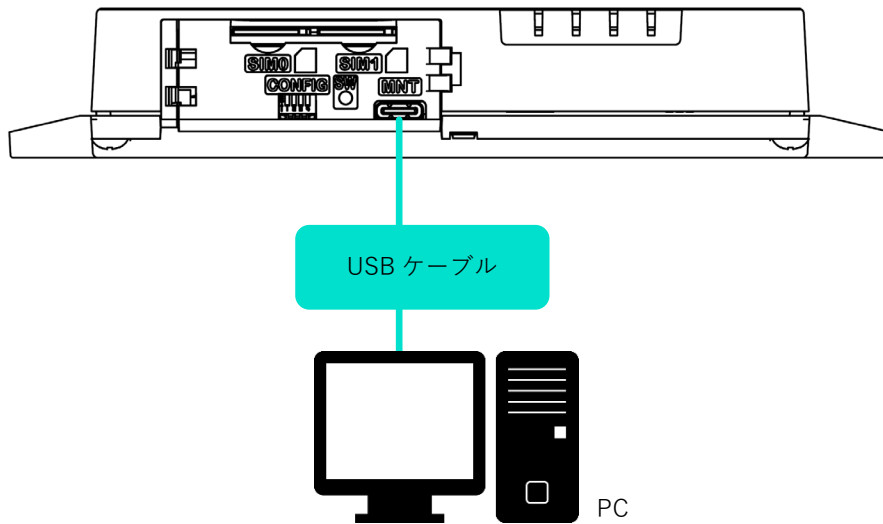
シリアルコンソールが持つ USB ポートのコネクタの形状に USB Type-C ケーブルのシリアルコンソール側の形状を合わせてください。

2.2 IoT ルーターを接続する

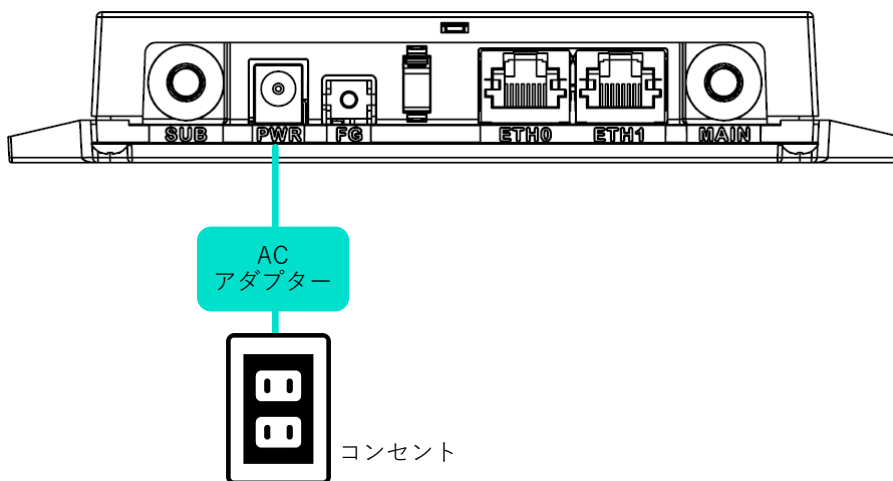
IoT ルーターの接続図を示します。

2.2.1 屋内タイプ IoT ルーターの場合

前面

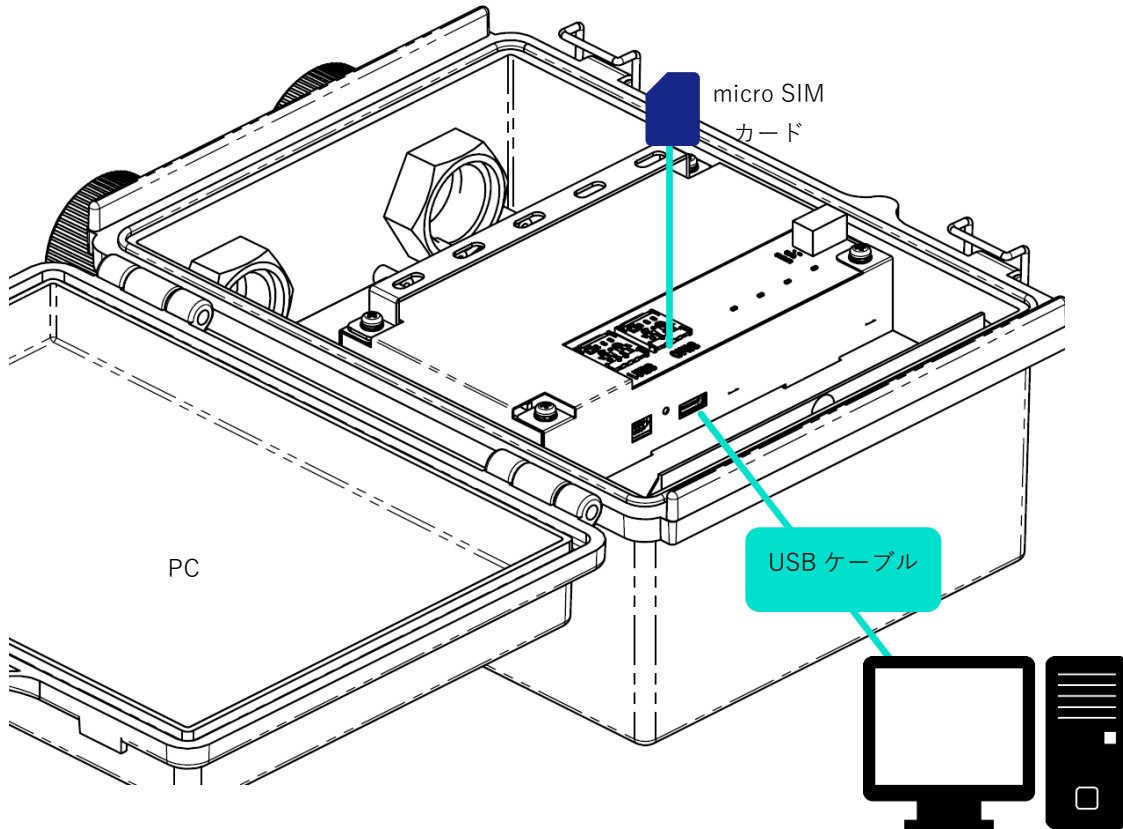


後面

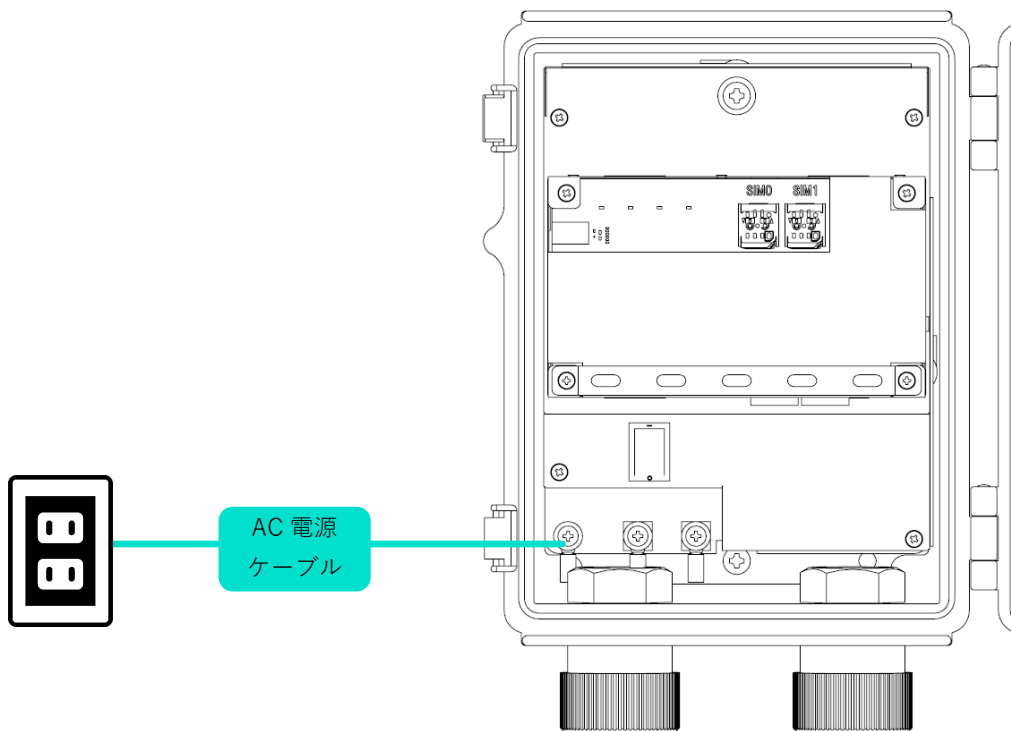


2.2.2 屋外タイプ IoT ルーターの場合

斜め正面（蓋開状態）



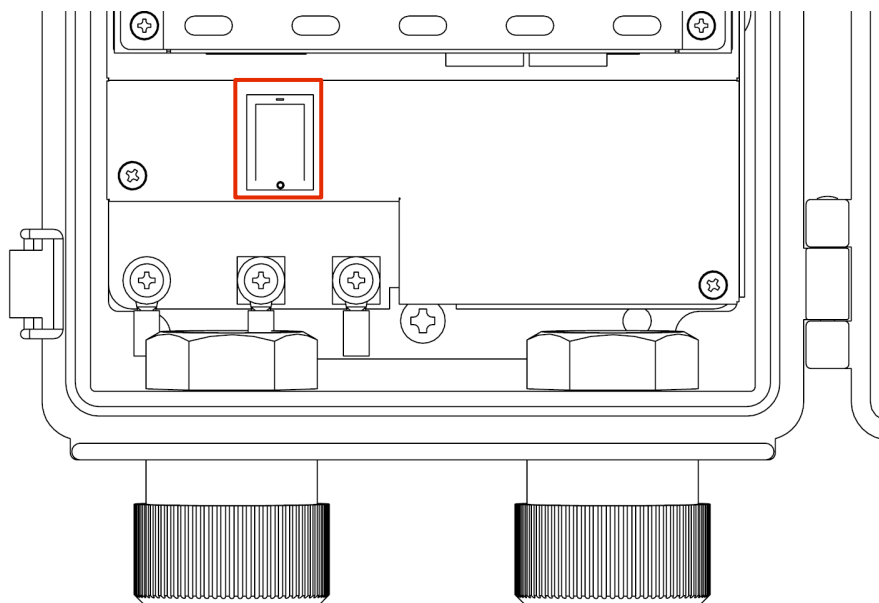
正面（蓋開状態）



2.3 IoT ルーターを起動する

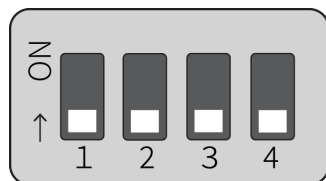
屋内タイプ IoT ルーターは、電源を接続すると自動的に起動します。一方、屋外 IoT ルーターは、電源を接続し、電源スイッチを ON にすると起動します。

電源スイッチ（屋外タイプ IoT ルーター）



以下のように、DIP スイッチで「Linux 起動モード」に設定し、電源を接続します。

DIP スイッチの設定（Linux 起動モード）



故障の原因になるため、起動シーケンスの途中で以下の操作をしないでください。

- 電源の ON/OFF
- DIP スイッチの切り替え

IoT ルーターの状態は、本体の LED および CONSOLE ポートで確認することができます。

→ 『1.2.1 LED』

→ 『1.2.4 CONSOLE ポート』



ブートローダーの初期パスワードについて

IoT ルーターを U-Boot モードで起動するときの初期パスワードは「amnimo」に設定されています。このパスワードは、必ず変更するようにしてください。

2.4 シャットダウンする

シャットダウンには、PUSH ボタンを使用する方法と CLI のコマンドを使用する方法の 2 種類が存在します。



自動起動機能に関する注意事項

IoT ルーターは 24 時間稼働を目的としているため、障害発生時などにシャットダウンしても、自動的に回復する機能が備わっています。

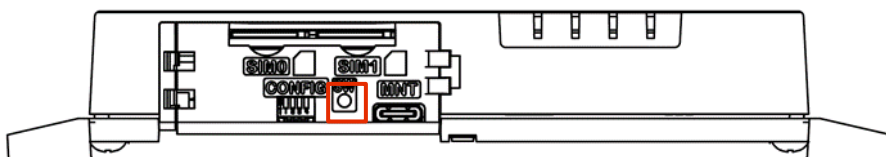
したがって、本節で説明している方法で IoT ルーターをシャットダウンしても、電源コネクタから電源が供給されている場合は、再起動します。

IoT ルーターを電源断状態にしたい場合は、シャットダウンして LED が電源断可能状態(電源 LED が赤点灯)の状態になってから、電源プラグを引き抜いてください。

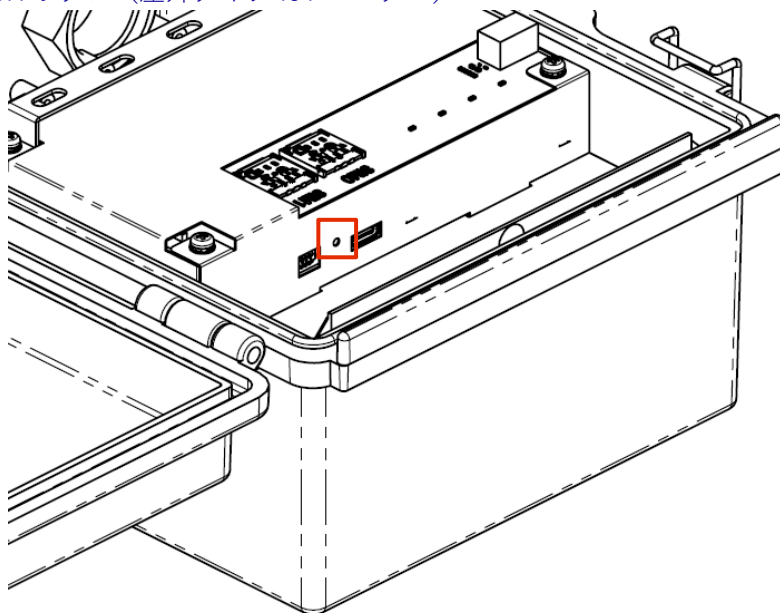
2.4.1 PUSH ボタンでシャットダウンする

起動中に 3 秒以上 PUSH ボタンを押し続けることで、IoT ルーターの各サービスがシャットダウン状態に移行し、電源が OFF になります。

PUSH ボタン (屋内タイプ IoT ルーター)



PUSH ボタン (屋外タイプ IoT ルーター)



シャットダウン処理中の LED 表示

項目	PWR	ANT	MOB	ST	備考
シャットダウン 処理中					500ms 間隔
電源断可能状態					

2.4.2 コマンドでシャットダウンする

poweroff コマンドで IoT ルーターをシャットダウン状態に移行することができます。

- コマンドを使用するための CLI (Command Line Interface) の詳細については、『CLI ユーザーズマニュアル』を参照してください。
- IoT ルーターの専用 CLI でシャットダウンする場合は、『CLI ユーザーズマニュアル』の『2.2 本製品の電源をオフにする』を参照してください。



シャットダウンを実行するには、sudo コマンドを使用する必要があります。

実行例

以下に、bash でのコマンドの実行例を示します。

```
admin@amnimo:~$ sudo systemctl poweroff ↵
[sudo] password for admin:          ←ログインアカウントのパスワードを入力して Enter
    Stopping Session 1 of user admin.
    Stopping Unpack initramfs on shutdown...
[ OK ] Stopped target Timers.
(省略)
[ OK ] Reached target Shutdown.
[ OK ] Reached Final Step.
    Starting Power-Off
NOTICE: You can turn off the power.
```


2.5 リブートする

IoT ルーターは、コマンド操作でリブートすることができます。

リブートには、システムを停止する「ソフトウェアリブート」とシステムを停止しない「ハードウェアリブート」の2種類があります。

- コマンドを使用するための CLI (Command Line Interface) の詳細については、『CLI ユーザーズマニュアル』の『第1章 CLI の基本』を参照してください。
- IoT ルーターの専用 CLI でリブートする場合は、『CLI ユーザーズマニュアル』の『2.1 本製品をリブートする』を参照してください。



IoT ルーターをリブートするには、sudo コマンドを使用する必要があります。

2.5.1 ソフトウェアリブートする

システムを停止したあとに、ソフトウェアリブートします。

実行例

以下に、bash でのコマンドの実行例を示します。

```
admin@amnimo:~$ sudo amctrl reboot -t soft ↵  
Are you sure you want to restart? (y/n):          ← 「y」キーに続けて Enter を入力
```



IoT ルーターをリブートするには、sudo コマンドを使用する必要があります。

2.5.2 ハードウェアリブートする

システムを停止せずに、ハードウェアの電源供給を停止し、リブートします。

実行例

以下に、bash でのコマンドの実行例を示します。

```
admin@amnimo:~$ sudo amctrl reboot -t hard ↵  
Are you sure you want to restart? (y/n):          ← 「y」キーに続けて Enter を入力
```



コマンドの実行をキャンセルするには、「n」キーに続けて Enter を入力します。



ハードウェアリブートの実行によって、ファイルシステムが破損する可能性があります。

2.6 パッケージを更新する

IoT ルーターにインストールされているアプリの更新方法について説明します。

2.6.1 コマンドでパッケージを更新する

IoT ルーターは Ubuntu 18.04 LTS をベースにしているため、パッケージ管理システムを用いて、apt リポジトリから各アプリを更新することができます。

→ コマンドの具体的な使用方法については、『CLI ユーザーズマニュアル』の『2.5 パッケージリポジトリの操作』を参照してください。

なお、パッケージ管理システムを利用する場合は、IoT ルーターをインターネットに接続する必要があります。

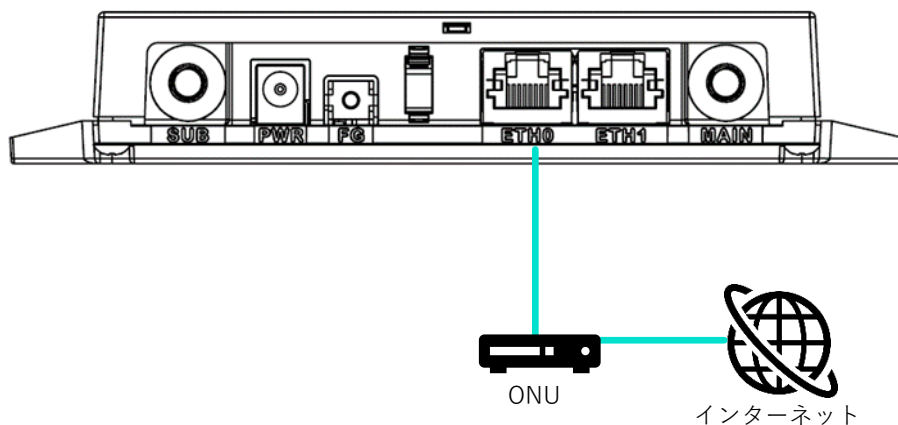
通常は通信モジュールを利用し、モバイル回線でインターネットに接続しますが、イーサネット経由で接続することも可能です。

eth0 側の IP アドレスの初期設定は DHCP クライアントに固定されています。インターネット側の ONU (光回線終端装置) などのネットワークにあわせて設定してください。

→ ネットワークの変更方法の詳細については、『CLI ユーザーズマニュアル』の『6.2 インターフェイスの設定をする』を参照してください。

→ モバイル設定については、『CLI ユーザーズマニュアル』の『第 5 章 モバイルの操作』を参照してください。

以下に、eth0 を経由してインターネットに接続する場合の例を示します。



2.7 ファームウェアを更新する

IoT ルーターのファームウェアの更新は、ネットワークを介して更新することが可能です。

以下の操作はすべてコマンドで実行します。

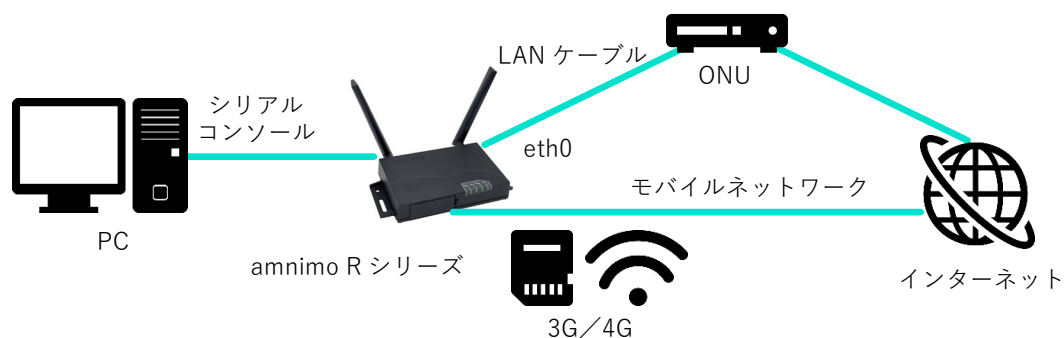
- ➔ コマンドを使用するための CLI (Command Line Interface) の詳細については、『CLI ユーザーズマニュアル』の『第1章 CLI の基本』を参照してください。

2.7.1 ネットワーク経由でファームウェアを更新する

ネットワーク上にあるファームウェアを指定して、ファームウェアを更新します。

操作手順

- 1 IoT ルーターのネットワークを設定します。



eth0 側の IP アドレスの初期設定は DHCP クライアントに固定されています。インターネット側の ONU (光回線終端装置) などのネットワークにあわせて設定してください。

- ➔ ネットワークの変更方法の詳細については、『CLI ユーザーズマニュアル』の『6.2 インターフェイスの設定をする』を参照してください。
- ➔ モバイル設定については、『CLI ユーザーズマニュアル』の『第5章 モバイルの操作』を参照してください。

- 2 amsh でログインし、管理者モードに移行します。

- ➔ 詳細については、『CLI ユーザーズマニュアル』の『1.2 本製品の CLI を起動する』を参照してください。

3 ファームウェアのファイルを確認します。



ファームウェアを取得するためには、「接続先とファームウェア」「アカウント名」「パスワード」の情報が必要です。

この手順の実行例で使用している最新ファームウェアの URL は、以下のとおりです。使用するバージョンにあったファームウェアを用意する必要があります。

- 接続先とファームウェア
[ftp://\(アカウント名\):\(パスワード\)@package.amnimo.com/firmware/ar10.amf](ftp://(アカウント名):(パスワード)@package.amnimo.com/firmware/ar10.amf)

アカウントとパスワードについては、弊社サポートに別途ご連絡ください。

```
amnimo# firmware file check ftp://username:password@package.amnimo.com/firmware/ar10.amf ↵
Downloading...
##### 100.0%
version: amnimo R series AR10 version 1.2.0 build 65671
contents: bootloader rootfs userfs sharefs
```

- ➔ 詳細については、『CLI ユーザーズマニュアル』の『2.4.2 ファームウェアのファイルを確認する』を参照してください。

4 ファームウェアのファイルを更新します。

手順 3 で設定されたファームウェアファイルに更新します。

```
amnimo# firmware area update ↵
reboot to update? (y/n):      ← 「y」キーに続けて Enter を入力
```

- ➔ 詳細については、『CLI ユーザーズマニュアル』の『2.4.4 ファームウェアを更新する』を参照してください。

IoT ルーターがリブートします。

5 更新後のバージョンを確認します。

```
amnimo# show firmware ↵
amnimo R series AR10 version 1.2.0 build 65671
```

- ➔ 詳しくは、『CLI ユーザーズマニュアル』の『2.4.1 ファームウェアのバージョンを表示する』を参照してください。

2.8 IoT ルーターを実際にご利用いただくために

IoT ルーターを実際にご利用いただくために必要な内容は、以下のマニュアル類に記載されています。用途に応じて各マニュアルの内容をご確認ください。

資料名称	ドキュメント番号
IoT ルータースタートアップガイド https://amnimo.com/manual/edge_gw/sg/ja/iot_router_sg.pdf	IM AMD04A02-01JA
amnimo ゲートウェイシリーズ CLI ユーザーズマニュアル https://amnimo.com/manual/edge_gw/cli/ja/cli_users_manual.pdf	IM AMF03A01-01JA
amnimo ゲートウェイシリーズ GUI ユーザーズマニュアル https://amnimo.com/manual/edge_gw/gui/ja/gui_users_manual.pdf	IM AMF03A02-01JA
屋外タイプ設置ガイド (エッジゲートウェイ・IoT ルーター) https://amnimo.com/manual/edge_gw/set/ja/edge_gw_set.pdf	IM AMD05A01-12JA

改訂履歴

第1版	2021年4月発行
第2版	2021年9月発行
第3版	2021年10月発行
第4版	2024年2月発行



amnimo R シリーズ

IoT ルーター ユーザーズマニュアル

2024 年 2 月 5 日 第 4 版

IM AMD04A01-01JA

All Rights Reserved. Copyright © 2021, amnimo Inc