



amnimo C シリーズ
コンパクトルーター
ユーザーズマニュアル

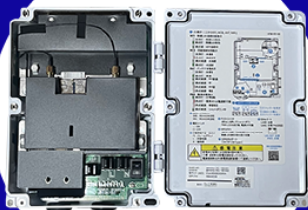
AC10



AC15



AC25



目次

ライセンスおよび商標.....	4
ライセンス.....	4
商標.....	4
はじめに.....	5
コンパクトルーターについて.....	6
型番.....	6
対応周波数バンド.....	6
最大送信電力.....	6
本書について.....	7
本書に関するご注意.....	7
マニュアル一覧.....	7
本書で使用しているアイコンと記号.....	8
対応機種の見かた.....	8
安全および改造に関するご注意.....	9
安全にご使用いただくために.....	9
コンパクトルーター本体の取り扱いについて.....	10
無線通信に関する注意.....	11
無線 LAN セキュリティご使用時におけるセキュリティに関する注意.....	12
継続的な接続を必要とする緊急およびその他の状況について.....	13
コンパクトルーターの設置基準.....	13
本コンパクトルーターの免責について.....	13
各種規格対応について.....	14
電気通信事業法/電波法 日本.....	14
Chap 1 コンパクトルーターの製品概要.....	15
1.1 コンパクトルーターの各部の名称と役割.....	15
1.1.1 屋内タイプコンパクトルーター.....	15
1.1.2 屋内タイプ無線 LAN 搭載コンパクトルーター.....	18
1.1.3 屋外タイプ無線 LAN 搭載コンパクトルーター.....	21
1.2 インターフェイス.....	25
1.2.1 LED.....	25
1.2.2 PUSH スイッチ.....	27
1.2.3 コンソールポート.....	28

1.2.4	WPS ボタン	29
1.3	コンパクトルーターの製品仕様	30
1.3.1	ハードウェア仕様	30
1.3.2	ソフトウェア共通仕様	32
1.4	工場出荷時の設定について	33
1.4.1	ネットワーク	33
1.4.2	初期アカウント	36
1.4.3	初期ホスト名	36
1.4.4	サーバー設定	37
1.4.5	パケットフィルタリング設定	38
1.4.6	静的ルーティング	38
1.4.7	モバイル機能	38
1.4.8	スケジュール設定	38
1.4.9	タイムゾーン	38
1.4.10	IPsec	38
1.4.11	DHCP リレー	38
1.5	GUI 機能の動作確認済み環境	39
1.6	防塵防水性能	40
Chap 2	コンパクトルーターの導入と運用	41
2.1	コンパクトルーターを設置する	41
2.1.1	同梱物を確認する	41
2.1.2	事前準備をする	48
2.2	コンパクトルーターと PC を接続する	49
2.3	コンパクトルーターを起動してログインする	51
2.3.1	コンパクトルーターを起動する	51
2.3.2	初回にログインする	52
2.3.3	2回目以降にログインする	52
2.4	リブートする	53
2.4.1	ソフトウェアリブートする	53
2.4.2	ハードウェアリブートする	53
2.5	ファームウェアを更新する	54
2.5.1	ネットワーク経由でファームウェアを更新する	54
2.6	コンパクトルーターを実際にご利用いただくために	56
	改訂履歴	57

ライセンスおよび商標

ライセンス

- 本製品では、GPL（GNU General Public License）等のオープンソースライセンスに基づくソフトウェアを使用しています。
詳細については、当社 Web サイトに記載しております。

https://amnimo.com/docs/compact_router/ja/IM_AMD06A01-12JA_amnimo_compact_router_OSS_license.pdf

- 保証の範囲と対応責任
本製品において、GPL 等の条項に従いオープンソースソフトウェアそのものの動作に関しては、保証を行いません。

商標

- 本文中に使われている商品名、会社名などの固有名詞は各社の商標または登録商標です。

はじめに

このたびは当社のコンパクトルーター amnimo C series (以下「コンパクトルーター」) をご採用いただき、誠にありがとうございます。

amnimo C シリーズコンパクトルーターユーザーズマニュアル (以下「本書」) は、本コンパクトルーターのハードウェア仕様、および起動/リブート/ファームウェアの更新といったハードウェアの基本操作について説明したマニュアルです。

本書は、電気通信の用語と概念を理解しているシステムインテグレーターやシステム管理者を対象としています。

コンパクトルーターの機能を活かし、正しく安全にご使用いただくために、ご使用前に本書をよくお読みになり、機能や操作内容を十分に理解され、取り扱いに慣れていただきますようお願いいたします。

コンパクトルーターについて

型番

本書は、以下に示す型番のコンパクトルーターを対象としています。

コンパクトルーターの形名銘板に記載されている形名と仕様コードでご確認ください。

形名・仕様コードと仕様内容

項目	仕様コード						説明
型名	AC10						屋内タイプコンパクトルーター
	AC15						屋内タイプ無線 LAN 搭載コンパクトルーター
	AC25						屋外タイプ無線 LAN 搭載コンパクトルーター
		-0					0 固定
通信ボード			1				LTE (Cat4)、WCDMA (日本)
			6				LTE (Cat4) B39/B41 対応版、WCDMA (日本)
拡張ボード				1			Ethernet タイプ
仕向地					JP		日本モデル
筐体タイプ						-1	簡易ルーターケース (AC10, AC15)
						-2	屋外タイプ (AC25)
電源タイプ						0	DC 5.0V-28.0V (AC10, AC15)
						1	AC100-240V, 0.4-1.2A (AC25)

対応周波数バンド

		AC10-011JP AC15-011JP AC25-011JP	AC15-061JP AC25-061JP
回線	LTE (FDD)	B1, B3, B18, B19, B21	B1, B3, B18, B19, B26
	LTE (TDD)	—	B39(sXGP), B41(AXGP)
	W-CDMA (HSUPA 含む)	B1, B6, B8, B19	B1, B6, B8, B19

最大送信電力

回線	LTE	23 ±2.7dBm
	WCDMA	24 +1/-3dBm

本書について

本書に関するご注意

- 本書の内容は、将来予告なしに変更することがあります。
- 本書の内容の全体または一部を無断で転載、複製することは禁止されています。
- 本書の内容に関しては万全を期していますが、万一ご不審の点や誤りなどお気づきのことがありましたら、当社カスタマーサポートまでご連絡ください。

連絡先： アムニモカスタマーサポート

E-mail： support@amnimo.com

URL： <https://support.amnimo.com/>




- 機能／性能上とくに支障がないと思われる仕様変更、構造変更、および使用部品の変更については、その都度の改訂はしない場合がありますのでご了承ください。

マニュアル一覧

- amnimo C シリーズ コンパクトルーターユーザーズマニュアル (本書)
https://amnimo.com/manual/edge_gw/ja/compact_router_users_manual.pdf
- amnimo ゲートウェイシリーズ GUI ユーザーズマニュアル
https://amnimo.com/manual/edge_gw/gui/ja/gui_users_manual.pdf
- amnimo ゲートウェイシリーズ CLI ユーザーズマニュアル
https://amnimo.com/manual/edge_gw/cli/ja/cli_users_manual.pdf
- デバイス管理システムマニュアル
https://amnimo.com/manual/edge_gw/alpine/dms/ja/index.htm
- amnimo C シリーズ コンパクトルータースタートアップガイド
https://amnimo.com/manual/edge_gw/sg/ja/compact_router_sg.pdf
- 屋外タイプ設置ガイド
https://amnimo.com/manual/edge_gw/set/ja/edge_gw_set.pdf
- オープンソースソフトウェア使用許諾条件書
https://amnimo.com/docs/compact_router/ja/IM_AMD06A01-12JA_amnimo_compact_router_OSS_license.pdf

本書で使用しているアイコンと記号




本書のアイコンと記号には、以下の意味があります。

	機能や操作に関して、特に注意する情報を記載しています。
	機能や操作に関して、補足的な情報を記載しています。
	本書内や他の文書への参照情報を記載しています。

対応機種の見かた

本書は、複数の機種に対応しています。以下に、対応機種のアイコンを示します。

- 章または節の先頭に以下のアイコンが表記されている場合、その章または節で説明している機種に対応しています。
- 節または項の先頭に以下のアイコンが表記されていない場合、属する章または節のアイコン表記の機種に対応しています。

	屋内タイプコンパクトルーターに対応していることを表しています。
	屋内タイプ無線 LAN 搭載コンパクトルーターに対応していることを表しています。
	屋外タイプ無線 LAN 搭載コンパクトルーターに対応していることを表しています。

安全および改造に関するご注意

人体および本コンパクトルーター、または本コンパクトルーターを含むシステムの保護・安全のため、本コンパクトルーターを取り扱う際は、本書の安全に関する指示事項に従ってください。

なお、これらの指示事項に反する扱いをされた場合、当社は安全性を保証いたしかねます。



本コンパクトルーターを無断で改造することは固くお断りします。

安全にご使用いただくために

本節に示す注意事項は、コンパクトルーターを安全に正しくお使いいただき、あなたや他の人々への危害や損害を未然に防止するためのものです。

誤った取り扱いをすると生じることが想定される内容を「警告」と「注意」の2つに区分しています。いずれも安全に関する重大な内容ですので、表示の内容をよく理解した上でコンパクトルーターをご使用ください。

警告表示

 警告	取り扱いを誤った場合、使用者が死亡または重傷 ^{※1} を負うことが想定される危害の程度
 注意	取り扱いを誤った場合、使用者が軽傷 ^{※2} を負うことが想定されるか、または物的損害 ^{※3} の発生が想定される危害・損害の程度



※1 重傷とは失明、けが、やけど（高温・低温）、感電、骨折、中毒などで後遺症が残るものおよび 治療に入院・長期の通院を要するものをいう。

※2 軽傷とは、治療に入院や長期の通院を要さないけが、やけど、感電などをいう。






※3 物的損害とは、家屋・家財および家畜・ペット等にかかわる拡大損害を指す。

また、以下のマークで、禁止または強制する内容を説明しています。

禁止／強制の内容を表すマーク

	してはいけない「禁止」内容です。
	必ず実行していただきたい「強制」内容です。

コンパクトルーター本体の取り扱いについて

 警告		<ul style="list-style-type: none"> ● 分解・改造はしない。 火災・感電・けがの原因となります。 ● 本体にピンや針金などの金属物など、異物を入れない。 異常動作してけが・感電・故障の原因となります。 ● 子供だけで使わせたり、幼児の手の届くところでは使用したりしない。 感電・けが・やけどの原因となります。 ● 本体を水につけたり、水をかけたりしない。 ショート・感電・火災の原因となります。 ● 屋外や浴室など水のかかる可能性のある場所では使用しない。 感電・ショートの原因になります。 ● 清掃にベンジンやシンナーなどの有機溶剤や洗剤を使用しない。 変色や変形、破損の原因になります。 ● 電源には、アクセサリ（別売品）の AC アダプターおよび直流電源ケーブルを利用し、定格電圧以外のものを使用しない。 故障・火災・感電などの原因となります。 ● 電源がオンになっているときに、本体を積み重ねて使用しない。 底面部（銘版が貼られている面）が高温になり、やけどするおそれや他の機器に影響を及ぼす可能性があります。
		<ul style="list-style-type: none"> ● 異常・故障時には、直ちに電源ケーブルを抜いて、使用を中止する。 そのまま使用すると、火災・感電・けがのおそれがあります。
 注意		<ul style="list-style-type: none"> ● 本コンパクトルーター使用時には固定または安定した場所に設置して使用すること。固定金具などを利用して固定すること。 本コンパクトルーターの安定動作のため、および万一の人体への影響を避けるためです。

無線通信に関する注意

- 本コンパクトルーターは仕向地に対応した機器のみ使用できます。
- 本コンパクトルーターは各国の技術要件に適合しているため、以下の事項を行うと法律で罰せられることがあります。
 - 本コンパクトルーターを分解・改造すること
 - 機器ラベルをはがすこと
 - 指定されたオプション品以外のアンテナを使用すること
- 以下の場所では電波が反射して通信できない場合があります。
 - 強い磁界、静電気、電波障害が発生するところ
 - 金属製の壁（金属補強材が中に埋め込まれているコンクリートの壁も含む）の部屋、キャビネット内等
- 航空機内や病院内などの無線機器の使用を禁止された区域への設置および使用をしないでください。
- 無線 LAN 搭載コンパクトルーターは、5GHz 帯域の電波を使用することが可能です。W52、W53 の電波の屋外での使用は電波法により禁じられています。また J52 装置との通信はできません。W53 と W56 を選択した場合は、法令により次のような制限事項があります。
 - 各チャンネルの通信開始前に、1 分間のレーダー波検出を行いますのでその間は通信を行えません。
 - 通信中にレーダー波を検出した場合は、自動的にチャンネルを変更しますので、通信が中断されることがあります。
- 無線 LAN 搭載コンパクトルーターは、2.4GHz 帯域の電波を使用することが可能です。

この周波数帯では、

- 電子レンジなどの産業・科学・医療機器
- 他の同種無線局
- 工場の製造ラインなどで使用される免許を要する移動体識別用構内無線局
- 免許を要しない特定小電力無線局
- 免許を要するアマチュア無線局

が運用されています。コンパクトルーターの無線 LAN を使用する前に、2.4GHz 帯域の電波を使用する他の無線局が近くで運用されていないことを確認してください。

無線 LAN 搭載コンパクトルーターは無線設備であり、移動体識別装置の帯域を回避可能です。

マーク	説明
<div style="border: 1px solid black; padding: 5px; display: inline-block;"> 2.4DS4/OF4 </div>	使用周波数帯域：2.4GHz 変調方式：DS-SS 方式/ODFM 方式 想定干渉距離：40m 以下 周波数変更の可否：全帯域を使用し、かつ移動体識別装置の帯域を回避可能

無線 LAN セキュリティご使用時におけるセキュリティに関する注意

無線 LAN では、LAN ケーブルを使用する代わりに、電波を利用してパソコン等と無線 LAN アクセスポイント間で情報のやり取りを行うため、電波の届く範囲であれば自由に LAN 接続が可能であるという利点があります。

その反面、電波はある範囲内であれば障害物（壁等）を越えてすべての場所に届くため、セキュリティに関する設定を行っていない場合、以下のような問題が発生する可能性があります。

- 通信内容を盗み見られる

悪意ある第三者が、電波を故意に傍受し、

- ID やパスワード又はクレジットカード番号等の個人情報
- メールの内容

などの通信内容を盗み見られる可能性があります。

- 不正に侵入される

悪意ある第三者が、無断で個人や会社内のネットワークへアクセスし、

- 個人情報や機密情報を取り出す（情報漏洩）
- 特定の人物になりすまして通信し、不正な情報を流す
- 傍受した通信内容を書き換えて発信する（改ざん）
- コンピュータウイルスなどを流しデータやシステムを破壊する（破壊）

などの行為をされてしまう可能性があります。

本来、無線 LAN 製品は、セキュリティに関する仕組みを持っていますので、その設定を行って製品を使用することで、これらの問題が発生する可能性は少なくなります。

お客様がセキュリティの設定を行わないで使用した場合の問題を充分理解した上で、お客様自身の判断と責任においてセキュリティに関する設定を行い、製品を使用することをおすすめします。

セキュリティ対策を実施せず、あるいは無線 LAN の仕様上やむを得ない事情によりセキュリティの問題が発生してしまった場合は、当社はこれによって生じた損害に対する責任を負いかねます。

継続的な接続を必要とする緊急およびその他の状況について

コンパクトルーターは、他のワイヤレスデバイスと同様に、無線信号を使用して動作するため、すべての状況での接続を保証することはできません。したがって、緊急通信をワイヤレスデバイスだけに依存したり、データ接続の中断が死亡、人身傷害、物的損害、データ損失、またはその他の損失につながる可能性がある状況でデバイスを使用したりすることはできません。

コンパクトルーターの設置基準


- コンパクトルーターは、縦置きと横置きの両方に対応しています。
- 周囲のエアフローは不要です。周囲温度の仕様（-20°C～60°C）を守って使用してください。
- 使用環境や使用条件によっては底面部が高温になる可能性があるため、取り扱いにご注意ください。

本コンパクトルーターの免責について

- 当社は、別途保証条項に定める場合を除き、本コンパクトルーターに関していかなる保証も行いません。
- 以下に示す損害およびいかなる間接的損害に対しても、当社は責任を負いかねますのでご了承ください。
 - 本コンパクトルーターの使用によってお客様または第三者が被る損害
 - 当社の予測できない本コンパクトルーターの欠陥などのためにお客様または第三者が被る損害

各種規格対応について

コンパクトルーターが適合した各種規格に関わる内容を記載します。

マーク	規格/国・地域	マークの説明等
	電気通信事業法/日本	日本の電気通信事業法の技術基準適合認定等を受けた機器を示すマーク（技適マーク）です。なお、Tの番号が電気通信事業法、Rの番号が電波法の固有番号を示します。本コンパクトルーターは、電気通信事業法の設計認証を取得し、搭載する通信モジュールは電波法の設計認証を取得しています。

電気通信事業法/電波法 日本



本コンパクトルーターは、以下の認証を取得しています。

対象国	認証種類	製品形名	認証番号
日本国	電気通信事業法 設計認証	AC10-011JP-10	認証番号 T : D220020020
		AC15-011JP-10	認証番号 T : D230029020
		AC15-061JP-10	認証番号 T : D230113020
		AC25-011JP-21	認証番号 T : D230067020
		AC25-061JP-21	認証番号 T : D240003020
	電波法 設計認証	AC10-011JP-10 ^{※1}	認証番号 R : 201-180342
		AC15-011JP-10 ^{※2} AC25-011JP-21 ^{※2}	認証番号 R : 201-230246
		AC15-061JP-10 ^{※2} AC25-061JP-21 ^{※2}	認証番号 R : 201-230720

※1 通信モジュール(ME3630J2A V2A)で取得しています。

※2 内部基板で取得しています。

Chap 1 コンパクトルーターの製品概要

本章では、コンパクトルーター本体を構成する要素について説明します。

1.1 コンパクトルーターの各部の名称と役割

コンパクトルーター本体の基本的な構成について説明します。

1.1.1 屋内タイプコンパクトルーター



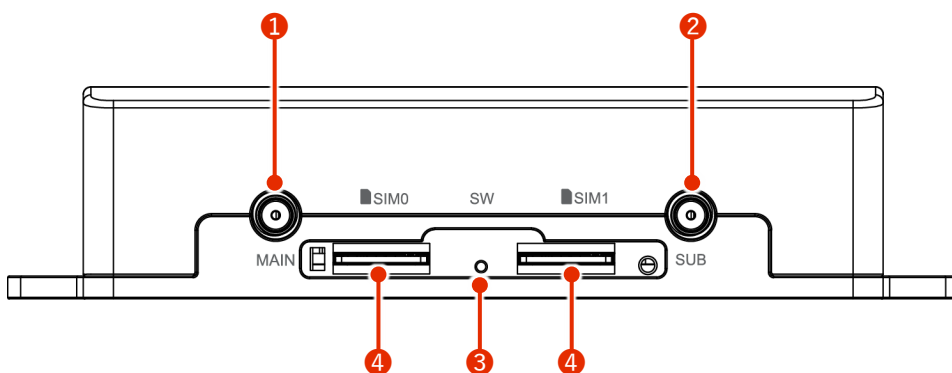
屋内タイプコンパクトルーター本体の基本的な構成について説明します。

前面

コンパクトルーターの前面の構成を以下に示します。



コンパクトルーターの蓋部は開放することができます。以下の図は、蓋部を開放した状態です。



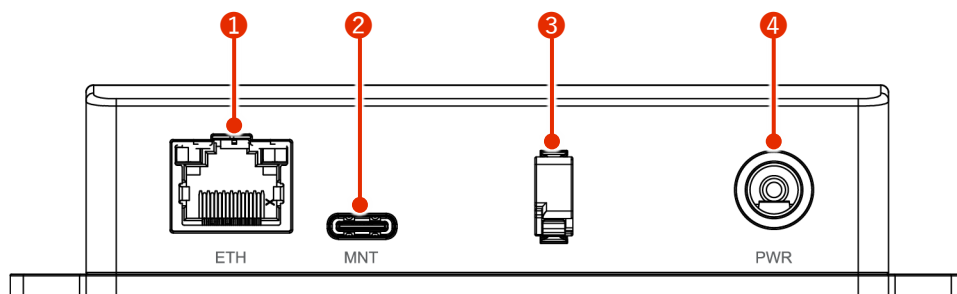
No.	表示名	名称	説明
①	MAIN	メインアンテナ※	3G/4G 回線のアンテナを接続します。SMA-J 型。
②	SUB	サブアンテナ※	3G/4G 回線のアンテナを接続します。SMA-J 型。
③	SW	PUSH スイッチ	コンパクトルーターを工場出荷時の設定に戻すときやシャットダウンするときに使用します。
④	SIM0 SIM1	SIM カードスロット 0 SIM カードスロット 1	SIM カードスロットとして 2 つの挿入口あり、SIM カードを 2 枚挿入することができます。 SIM カードの優先度は設定によって変わります。デフォルトでは SIM 0 に挿入されている SIM カードが使用されます。



※コンパクトルーターは内蔵 3G/4G アンテナを保有していますので、基本的にはアンテナを接続する必要はありませんが、設置場所の電波環境が悪い場合、別売のアンテナを接続することにより、電波の受信感度を改善することが可能です。

後面

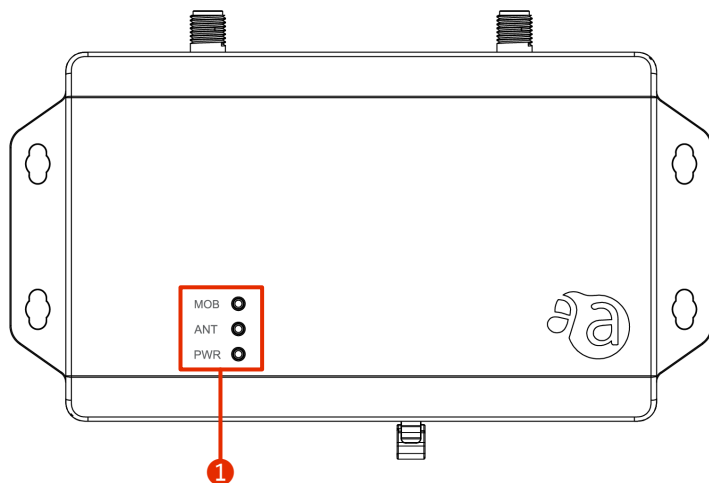
コンパクトルーターの後面の構成を以下に示します。



No.	表示名	名称	説明
①	ETH	イーサネットポート	100BASE-TX の標準的なイーサネットポートです。
②	MNT	コンソールポート	コンパクトルーターを設定する際に使用します。USB Type-C コネクタで接続します。
③	—	ケーブルクランプ	電源ケーブルの抜けを防止します。
④	PWR	PWR	別売の AC アダプターまたは直流電源ケーブルを接続します。センタープラス、Φ2.1DC ジャックコネクタ。

上面

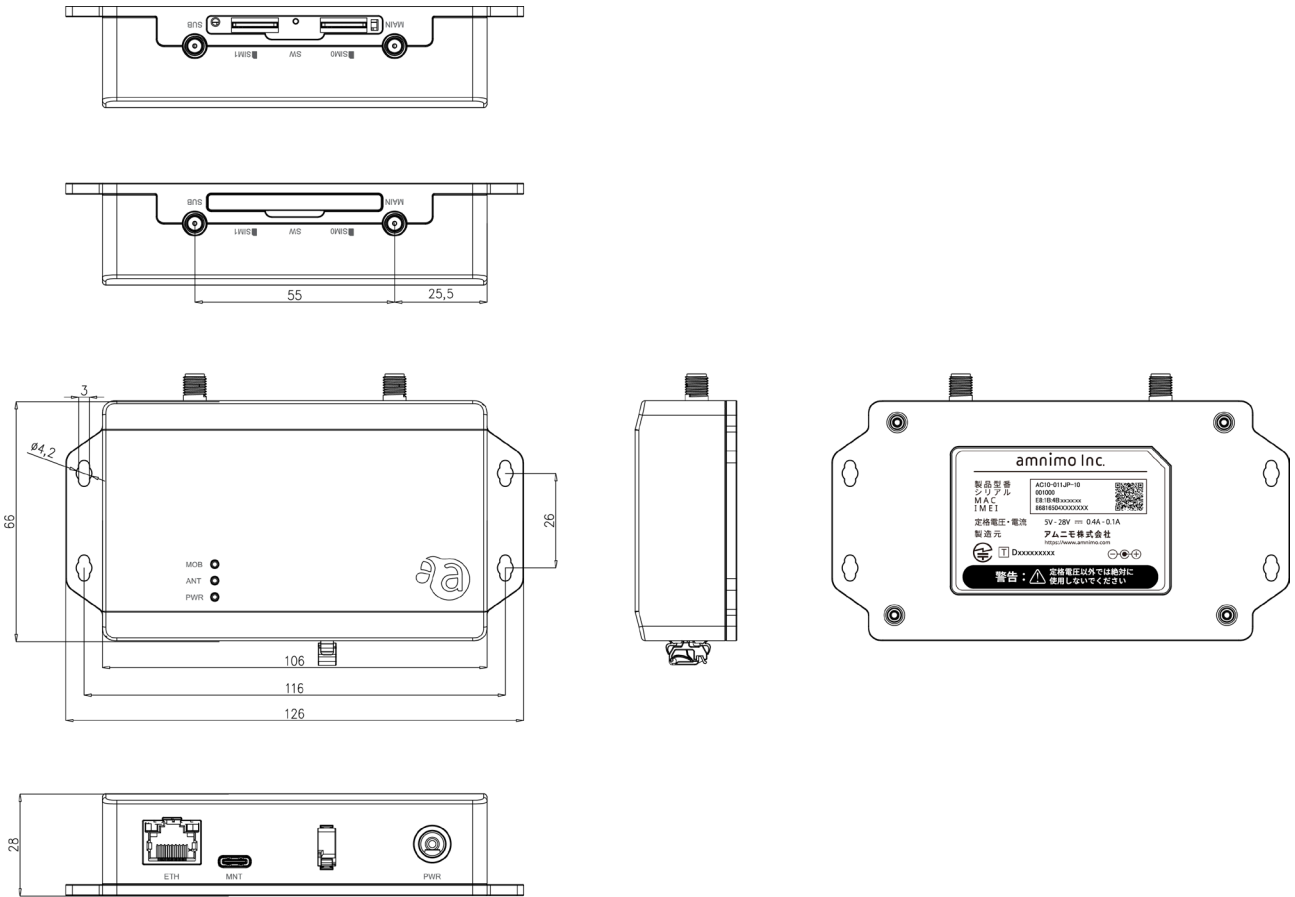
コンパクトルーターの上面の構成を以下に示します。



No.	表示名	名称	説明
①	MOB ANT PWR	LED インジケーター	各 LED の意味は、以下のとおりです。 MOB： 通信モジュールの回線接続状態が表示されます。 ANT： アンテナ状態が表示されます。 PWR： 電源状態が表示されます。

三面図

コンパクトルーターの三面図を以下に示します。



1.1.2 屋内タイプ無線 LAN 搭載コンパクトルーター



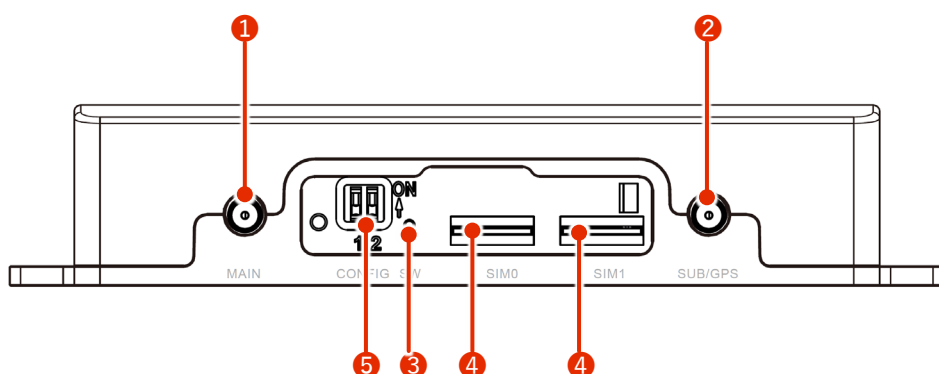
屋内タイプ無線 LAN 搭載コンパクトルーター本体の基本的な構成について説明します。

前面

屋内タイプ無線 LAN 搭載コンパクトルーターの前面の構成を以下に示します。



屋内タイプ無線 LAN 搭載コンパクトルーターの蓋部は開放することができます。以下の図は、蓋部を開放した状態です。



No.	表示名	名称	説明
①	MAIN	メインアンテナ※ ¹	3G/4G 回線のアンテナを接続します。SMA-J 型。
②	SUB/GPS	サブアンテナ※ ¹ /GPS アンテナ※ ²	GNSS または 3G/4G 回線のアンテナを接続します。SMA-J 型。
③	SW	PUSH スイッチ	コンパクトルーターを工場出荷時の設定に戻すときやシャットダウンするときに使用します。
④	SIM0 SIM1	SIM カードスロット 0 SIM カードスロット 1	SIM カードスロットとして 2 つの挿入口あり、SIM カードを 2 枚挿入することができます。 SIM カードの優先度は設定によって変わります。デフォルトでは SIM 0 に挿入されている SIM カードが使用されます。
⑤	CONFIG	ディップスイッチ	メンテナンス用ディップスイッチ。(今後のリリースで使用予定)

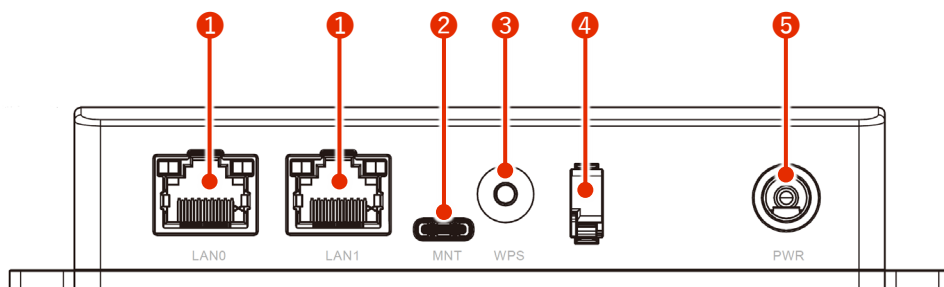


※¹ コンパクトルーターは内蔵 3G/4G アンテナを保有していますので、基本的にはアンテナを接続する必要はありませんが、設置場所の電波環境が悪い場合、別売のアンテナを接続することにより、電波の受信感度を改善することが可能です。

※² LTE と排他利用になります。またパッシブアンテナに対応しています。

後面

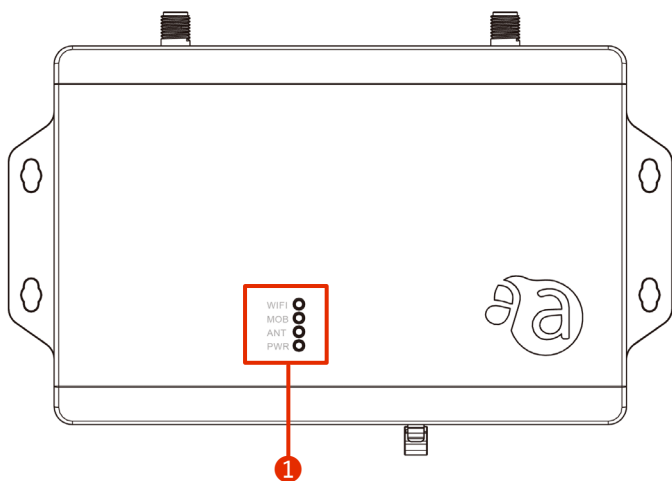
屋内タイプ無線 LAN 搭載コンパクトルーターの後面の構成を以下に示します。



No.	表示名	名称	説明
①	LAN0 LAN1	イーサネットポート	100BASE-TX の標準的なイーサネットポートです。
②	MNT	コンソールポート	コンパクトルーターを設定する際に使用します。USB Type-C コネクタで接続します。
③	WPS	WPS ボタン	WPS 機能を使った無線 LAN 接続の際に利用します。
④	—	ケーブルクランプ	電源ケーブルの抜けを防止します。
④	PWR	PWR	別売の AC アダプターまたは直流電源ケーブルを接続します。センタープラス、Φ2.1DC ジャックコネクタ。

上面

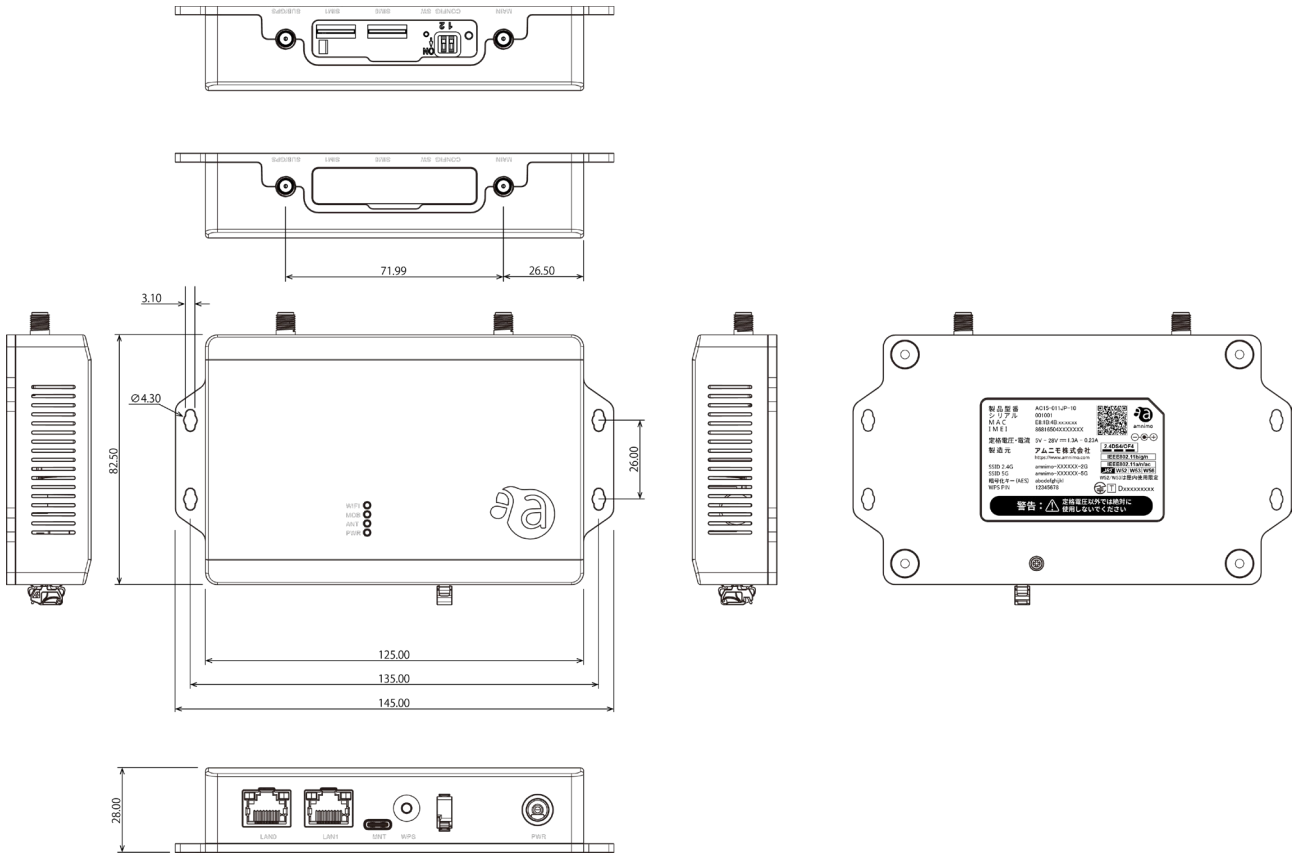
屋内タイプ無線 LAN 搭載コンパクトルーターの上面の構成を以下に示します。



No.	表示名	名称	説明
①	WIFI MOB ANT PWR	LED インジケーター	各 LED の意味は、以下のとおりです。 WIFI：無線 LAN の接続状態が表示されます。 MOB：通信モジュールの回線接続状態が表示されます。 ANT：アンテナ状態が表示されます。 PWR：電源状態が表示されます。

三面図

屋内タイプ無線 LAN 搭載コンパクトルーターの三面図を以下に示します。



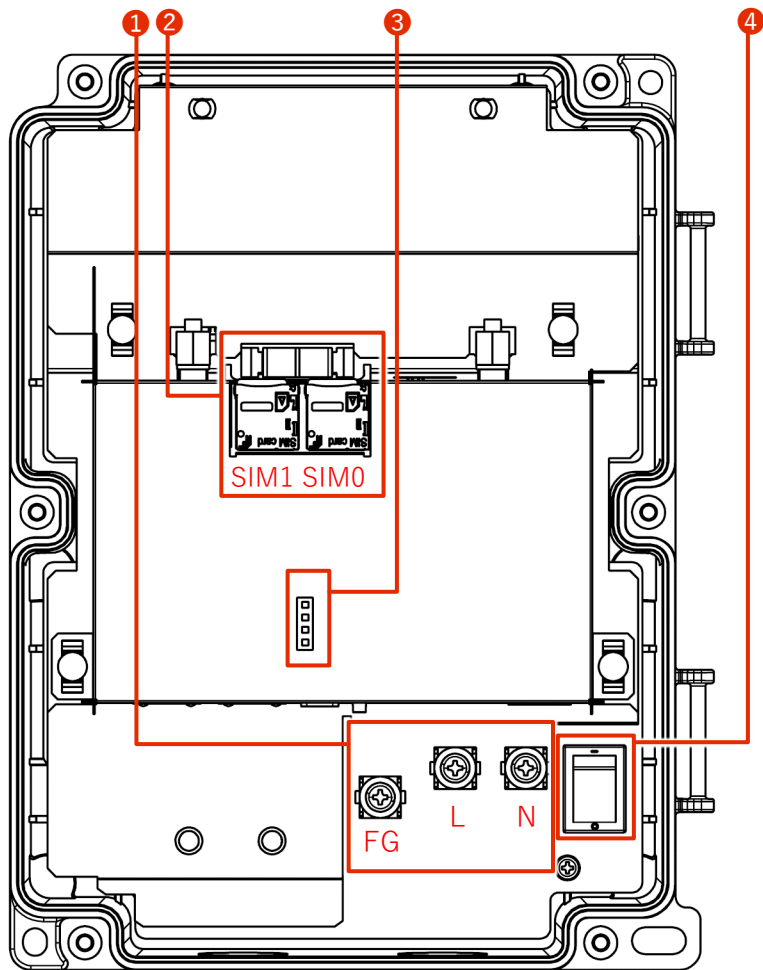
1.1.3 屋外タイプ無線 LAN 搭載コンパクトルーター



屋外タイプ無線 LAN 搭載コンパクトルーター本体の基本的な構成について説明します。

正面（蓋開状態）

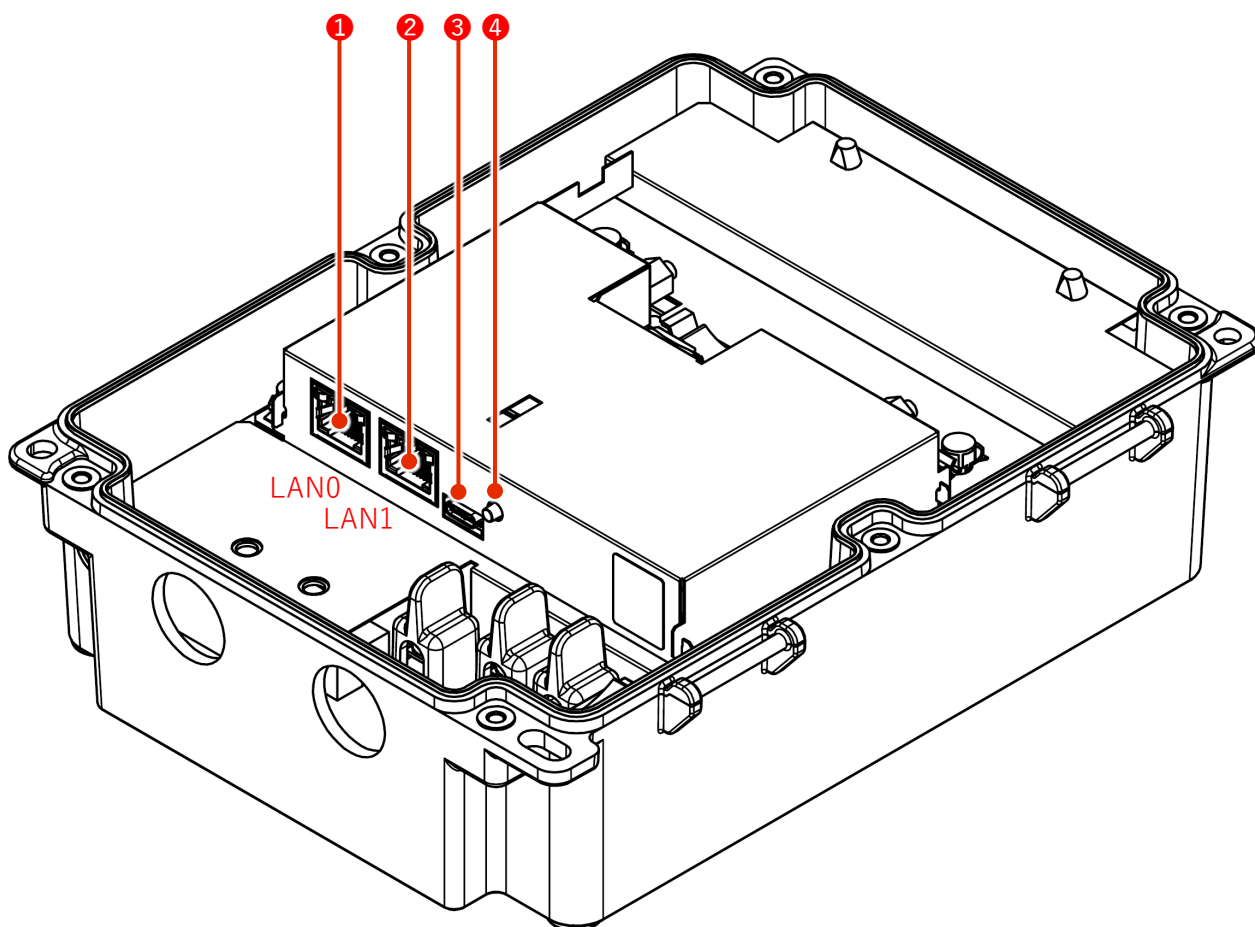
蓋開時の正面の構成を以下に示します。




No.	名称	説明
①	AC 電源入力端子	左側より FG、L（非接地側）、N（接地側）です。ねじの形状は M4 です。
②	SIM カードスロット 0、SIM カードスロット 1	SIM カードスロットには、microSIM カードを 2 枚挿入することができます。設定によって優先度が変わります。デフォルトでは SIM 0 が使用されます。
③	LED インジケータ	各 LED の意味は、以下のとおりです。 WIFI：無線 LAN の接続状態が表示されます。 MOB：通信モジュールの回線接続状態が表示されます。 ANT：アンテナ状態が表示されます。 PWR：電源状態が表示されます。
④	電源スイッチ	電源を ON/OFF します。 —：ON ○：OFF

斜め正面 1 (蓋開状態)

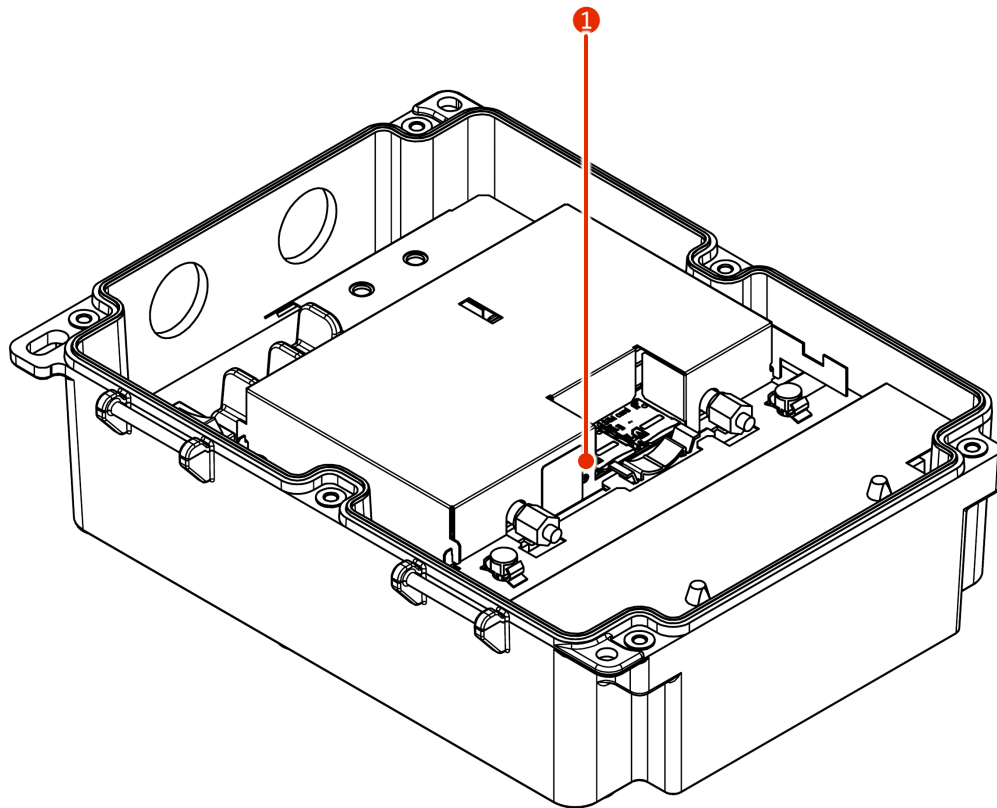
斜め正面の構成を以下に示します。



No.	名称	説明
①	LAN0 ポート	100BASE-TX の標準的なイーサネットポートです。
②	LAN1 ポート	100BASE-TX の標準的なイーサネットポートです。  LAN1 ポート側は PoE 対応しています。
③	CONSOLE ポート	コンパクトルーターを設定する際に使用します。USB Type-C コネクタで接続します。
④	WPS ボタン	WPS 機能を使った無線 LAN 接続の際に利用します。

斜め正面 2 (蓋開状態)

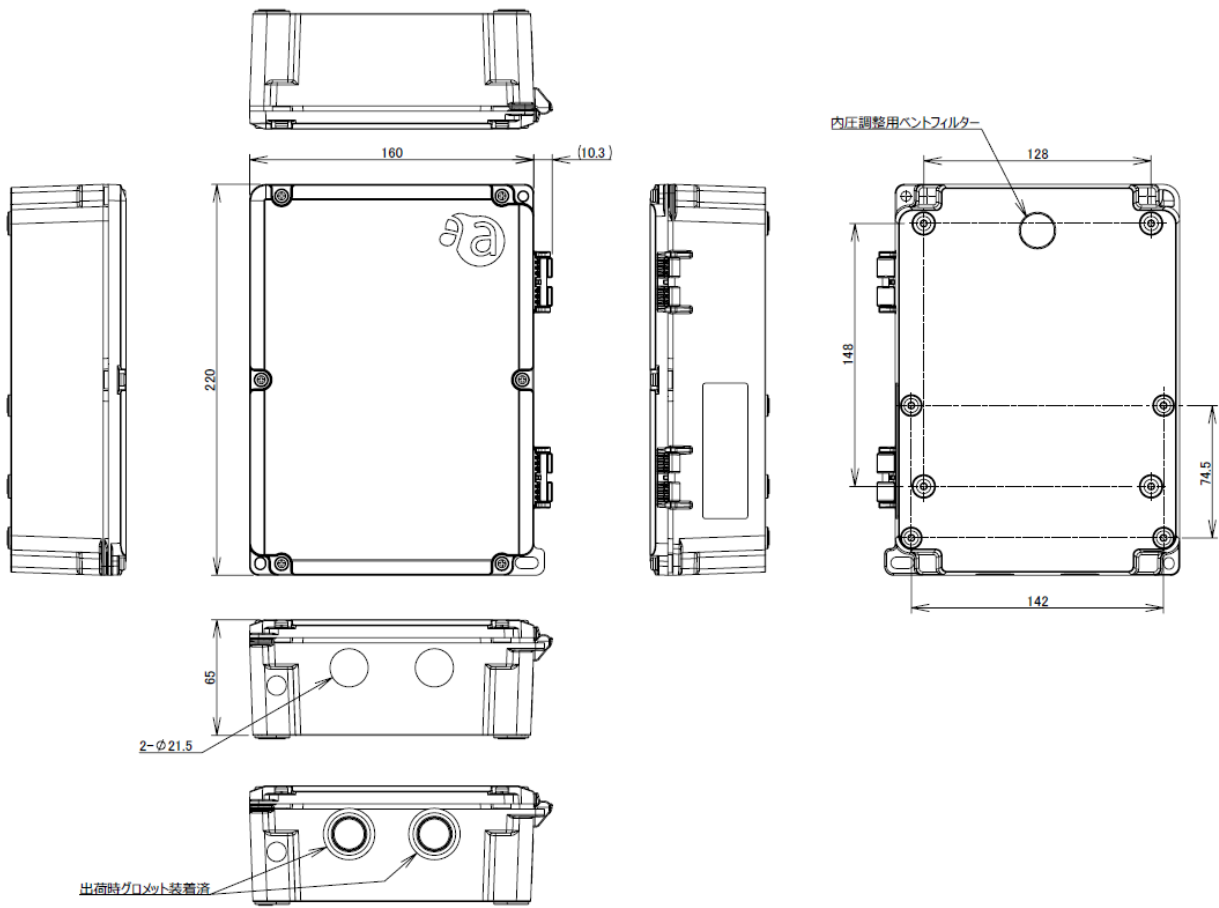
斜め正面の構成を以下に示します。



No.	名称	説明
①	PUSH スイッチ	コンパクトルーターを工場出荷時の設定に戻すときやシャットダウンするときに使用します。

三面図

三面図を以下に示します。



1.2 インターフェイス

コンパクトルーターに搭載されている各インターフェイスの詳細について説明します。

1.2.1 LED



コンパクトルーター上面にある LED の点灯点滅パターンについて説明します。

LED アイコンの説明

LED	説明
	赤と緑の LED が消灯している状態を表します。
	赤と緑の LED が点灯している状態を表します。
	赤の LED が点灯している状態を表します。
	赤の LED がゆっくり点滅している状態を表します。(500ms 間隔)
	赤の LED が高速で点滅している状態を表します。(125ms 間隔)
	緑 LED が点灯している状態を表します。
	緑 LED がゆっくり点滅している状態を表します。(500ms 間隔)
	緑の LED が高速で点滅している状態を表します。(125ms 間隔)



空欄は LED が制御されていない状態を表します。項目間の状態変化があっても、影響しません。

LED 状態一覧

項目	WIFI ^{※1}	MOB	ANT	PWR	備考
電源断				○	
電源入	●	●	●	●	
起動中	☀	☀	☀	●	ANT、MOB、WIFI が繰り返し点灯 500ms 間隔
PUSH スイッチ操作 による初期化中	☀	☀	☀	●	ANT、MOB、WIFI が同時に点滅 125ms 間隔
起動異常発生				●	
停電発生				☀	125ms 間隔
電源断可能状態				●	

アンテナレベル

未使用時			○		
普通			●		RSSI (-73dBm 以上)
やや普通			☀		500ms 間隔 RSSI (-74dBm~-83dBm)
中			☀		125ms 間隔 RSSI (-84dBm~-93dBm)
やや弱			☀		125ms 間隔 RSSI (-94dBm~-109dBm)
微弱			☀		500ms 間隔 RSSI(-110dBm~-112dBm)
圏外			●		RSSI (-113dBm 以下)

モバイル接続関連

未接続		○			
接続異常		●			
2G 接続		☀			125ms 間隔
3G 接続		☀			500ms 間隔
4G 接続		●			

無線 LAN 機能関連^{※1}

無線 LAN 未使用	○				アクセスポイント/ステーション：無効
無線 LAN 接続中	●				アクセスポイント/ステーション：有効
WPS 接続中	☀				500ms 間隔
WPS 操作無効時	●				10 秒間点灯
ファームウェア更新中	☀	☀	☀	●	ANT、MOB が同時に点滅、125ms 間隔 ^{※2}
ファームウェア更新完了		●	●	●	
ファームウェア更新失敗		●	●	●	

※1 屋内タイプおよび屋外タイプ無線 LAN 搭載コンパクトルーターのみ。

※2 PUSH スイッチによる初期化中と同じ表示になります。

1.2.2 PUSH スイッチ



本スイッチは本機器を工場出荷時の設定にリセットする、電源断可能状態に移行する用途で利用します。

工場出荷時の設定にリセットする

PUSH スイッチを押した状態でコンパクトルーターの電源を入れ、LED が下記の初期化中を示す状態になりましたら PUSH スイッチを離してください。各種設定が工場出荷時の状態で起動します。

項目	WIFI ^{※1}	MOB	ANT	PWR	備考
PUSH スイッチ操作による初期化中					ANT、MOB が同時に点滅 125ms 間隔



本機器内に保存されている設定ファイルは初期化されません。そのため、本操作を実行したあとに設定ファイルへの書き込みを実行せずに再起動すると、設定を初期化する前の設定で起動します。

電源断可能状態に移行する

OS を起動したあとに 3 秒間 PUSH スイッチを押したままにすると、コンパクトルーターが電源断可能状態に移行します。

項目	WIFI ^{※1}	MOB	ANT	PWR	備考
電源断可能状態					



電源断可能状態が一定期間継続すると、Watchdog Timer によってコンパクトルーターが再起動されます。これによって、コマンド操作（poweroff コマンドなど）を間違えて遠隔で電源断可能状態してしまった場合でも、現地に行かずに復旧させることが可能です。

1.2.3 コンソールポート



コンソールポートには、USB Type-C のケーブルで接続できます。



本機器用ドライバのインストールが必要になります。

下記サイトでお使いの環境のドライバ[※]を選択し、指示に従ってインストールを行ってください。

<https://amnimo.com/drivers/ac10/>

※コンパクトルーターシリーズ共通で利用が可能です。

コンソールポート通信設定

項目	内容
スピード	115200bps
データ	8bit
パリティ	None
ストップビット	1bit
フロー制御	None

1.2.4 WPS ボタン



WPS ボタンにより WPS 機能による無線 LAN 接続^{※1,2}が可能になります。

デフォルト設定では、無線 LAN 機能があるコンパクトルーターはアクセスポイントとして動作します。WPS ボタンを 5 秒以上押下すると、WIFI の LED が緑点滅を開始します。その後、ボタンから手を離しても構いません。60 秒間^{※2}ステーションからの接続の待ち受け状態になります。60 秒経過後、WIFI の LED は緑点灯に戻ります。



※1 セキュリティモードを変更した場合は、WPS 機能が使えない場合があります。

※2 デフォルトでは登録したステーション機器は wlan0 側(2.4GHz)に接続されます。

※3 コマンドで WPS 機能を使う場合は、時間を変更が可能です。

1.3 コンパクトルーターの製品仕様

コンパクトルーターの仕様をハードウェアとソフトウェアごとに説明します。

1.3.1 ハードウェア仕様



カテゴリー	AC10-011JP-10	AC15-011JP-10	AC15-061JP-10	AC25-011JP-21	AC25-061JP-21
CPU	ARM Cortex-A7 1.3GHz (2 コア)				
RAM	256Mbyte				
NAND-FLASH	512Mbyte				
モバイル回線 ^{*1}	LTE Cat4, 3G				
LTE	FDD	1,3,8,18,19,21	1,3,8,18,19,26	1,3,8,18,19,21	1,3,8,18,19,26
	TDD	-	39,41	-	39,41
WCDMA	1,6,8,19				
アンテナ端子	3G/4G 用 SMA × 2 ^{*2}			-	
インターフェイス					
Ethernet	10BASE-T/100BASE-TX × 1 ポート RJ-45 コネクタ	10BASE-T/100BASE-TX × 2 ポート RJ-45 コネクタ			
コンソールポート	USB Type-C × 1				
SIM スロット	microSIM (3FF) × 2 スロット、eSIM × 2 ^{*3}				
GPS	-	GPS/GLONASS ^{*4}		-	
PoE 給電	-			IEEE 802.3at ^{*5}	
無線 LAN 機能					
内蔵アンテナ	-	2.4GHz/5GHz			
対応周波数	-	<ul style="list-style-type: none"> ● 2.4GHz 1~13ch (2412~2472MHz) ● 5GHz W52^{*6} 36/40/44/48ch (5180~5240MHz) W53^{*6} 52/56/60/64ch (5260~5320MHz) W56 100/104/108/112/116/120/124/128/132/136/140ch (5500~5720MHz) 		<div style="border: 1px solid black; padding: 2px; display: inline-block;">IEEE802.11b/g/n</div> <div style="border: 1px solid black; padding: 2px; display: inline-block;">IEEE802.11a/n/ac</div> <div style="border: 1px solid black; padding: 2px; display: inline-block;">J52 W52 W53 W56</div> W52/W53は屋内使用限定	
動作モード	-	アクセスポイント/ステーション			
アクセスポイント時 最大接続端末台数	-	8 台 ^{*7}			
SSID 数	-	2 ^{*8}			

カテゴリー	AC10-011JP-10	AC15-011JP-10	AC15-061JP-10	AC25-011JP-21	AC25-061JP-21
スイッチ					
PUSH	シャットダウン、工場出荷時設定用スイッチ×1				
WPS	-	WPS スイッチ×1			
DIP	-	2bit (今後の機能拡張で使用予定)		-	
Rocker	-			電源用スイッチ×1	
LED	2色 LED (MOB、ANT、PWR)	2色 LED (WIFI、MOB、ANT、PWR)			
サイズ	126 (W) × 66 (D) × 28 (H) mm (ただし突起含まず)	145 (W) × 82.5 (D) × 28 (H) mm (ただし突起含まず)		160 (W) × 65 (D) × 220 (H) mm (ただし突起含まず)	
ケース	-			防水・防塵開閉式 PC プラボックス	
防塵防水	-			IP66	
重量	約 120g	約 200g		約 1100g	
電源仕様	電源電圧： DC5.0V-28.0V 消費電力：最大 5.5W	電源電圧：DC 5.0V-28.0V 消費電力：最大 6.5W		定格入力電圧：100VAC-240VAC 周波数：50/60Hz 定格入力電力・用量：40W/ 72- 95VA	
動作環境	温度 -20°C～60°C				
保存環境	温度 -20°C～70°C				
相対湿度	10%～90% (結露なきこと)			10%～90%	

※1 搭載する通信モジュールによって帯域が変わります。

※2 コンパクトルーターは内蔵アンテナを保有していますので、基本的にはアンテナを接続する必要はありませんが、設置場所の電波環境が悪い場合、別売のアンテナを接続することにより、電波の受信感度を改善することが可能です。

※3 eSIM の使用を検討されているお客様はご相談ください。

※4 アンテナコネクタはサブ側 SMA コネクタを利用します (LTE と排他利用になります)。
またパッシブアンテナに対応しています。

※5 LAN1 ポート側のみ対応しています。

※6 W52 及び W53 は屋内使用限定バンドです。

※7 最大接続数は 2.4GHz、5GHz それぞれの接続数の合計値になります。

※8 2.4GHz,5GHz それぞれで 1 つの SSID が割り当てられます。また 2.4GHz,5GHz を同時に使用する場合は、5GHz 帯は W52 に限られます。5GHz で W53,W56 使用時は、2.4GHz は利用できなくなります。

1.3.2 ソフトウェア共通仕様

カテゴリー	説明
カーネル	Linux (3.18)
基本プロトコル	ARP/Ipv4/UDP/TCP
動的 IP アドレス	DHCP サーバー/クライアント (Ipv4) DHCP サーバー/インターフェイスはイーサネットポートのみ
ドメイン名解決	DNS リレー/クライアント
ルーティング	静的ルーティング
アドレス変換・ポート変換	NAT・NAPT (宛先/送信先)
VPN	IPsec/remote.it ^{※1}
時刻同期	NTP/GPS ^{※2}
セキュリティ	パケットフィルター プロキシサーバー機能
無線 LAN 機能 ^{※3}	WEP WPA Personal WPA2 Personal WPA3 Personal WPA/WPA2 Mixed Personal WPA2/WPA3 Mixed Personal SSID ステルス機能 プライバシーセパレーター機能 MAC アドレスフィルタリング機能
運用管理	
設定手段	<ul style="list-style-type: none"> ● amsh amnimo コンパクトルーター専用 CLI (Command Line Interface) コマンドラインインターフェイスによる設定 ● amnimo GUI amnimo コンパクトルーター専用 GUI (Graphical User interface) Web ブラウザによる設定
ファームウェア更新	amsh および amnimo GUI により全体更新が可能。
ログ管理	syslog
デバイス管理システム	amnimo DMS (Device Management System)

※1 バージョン 1.7.0 以降に実装されています。

※2 AC15 のみ GPS 機能が利用可能です。

※3 無線 LAN 搭載コンパクトルーターのみ

1.4 工場出荷時の設定について

コンパクトルーターの出荷時の設定について説明します。

1.4.1 ネットワーク

屋内タイプコンパクトルーター



項目	設定
インターフェイス(eth0)	
有効/無効	有効
IP アドレス	192.168.0.254/24
パス MTU	自動
PPPoE(IPv4)	無効
DHCP クライアント(IPv4)	無効
ゲートウェイ	未設定
MTU	1500
リンクモード	100BASE-T 自動認識
プロキシ ARP ^{*1}	無効
動的 SNAT	無効
DHCP サーバー(eth0)	
有効/無効	無効

屋内/屋外タイプ無線 LAN 搭載コンパクトルーター



項目	設定	
	AC15-011JP-10	AC25-011JP-21

インターフェイス(br0)

有効/無効	有効	
IP アドレス	192.168.0.254/24	
ブリッジインターフェイス	lan0、lan1、wlan0、wlan1	lan0、lan1、wlan0
パス MTU	自動	
PPPoE(IPv4)	無効	
DHCP クライアント(IPv4)	無効	
ゲートウェイ	未設定	
MTU	1500	
プロキシ ARP ^{*1}	無効	
動的 SNAT	無効	
MAC アドレス	lan0	

インターフェイス(lan0,lan1)

有効/無効	有効	
IP アドレス	未設定	
パス MTU	自動	
PPPoE(IPv4)	無効	
DHCP クライアント(IPv4)	無効	
ゲートウェイ	未設定	
MTU	1500	
リンクモード	100BASE-T 自動認識	
プロキシ ARP ^{*1}	無効	
動的 SNAT	無効	

インターフェイス(wlan0)

有効/無効	有効	
IP アドレス	未設定	
パス MTU	自動	
PPPoE(IPv4)	無効	
DHCP クライアント(IPv4)	無効	
ゲートウェイ	未設定	
MTU	1500	
無線 LAN アクセスポイント	amnimo-2G	

インターフェイス(wlan1)

有効/無効	有効	無効
IP アドレス	未設定	

項目	設定	
	AC15-011JP-10	AC25-011JP-21
パス MTU	自動	
PPPoE(IPv4)	無効	
DHCP クライアント(IPv4)	無効	
ゲートウェイ	未設定	
MTU	1500	
無線 LAN アクセスポイント	amnimo-5G	

DHCP サーバー(br0)

有効/無効	有効
アドレス範囲	192.16.0.32 – 192.16.0.63
サブネットマスク	255.255.255.0
リース期間	60 秒～86400 秒
DNS サーバー通知設定	自動
NTP サーバー通知設定	自動
ゲートウェイ通知設定	自動
フェイルセーフ	無効

無線 LAN 機能

wlan0			
有効/無効	有効		
設定名	amnimo-2G		
動作モード	アクセスポイント		
SSID	amnimo-2G-XXXXXX ^{※2※3}		
周波数帯域	2.4GHz		
チャンネル幅	20,40,80MHz ^{※4}		
SSD ステルス	無効		
プライバシーセパレーター	有効		
セキュリティキー	ランダム値 ^{※3}		
セキュリティタイプ	WPA2-PSK/WPA3-SAE 認証 mixed モード(暗号化: AES-CCMP) ^{※5}		
最大接続数	最大接続数: 10 ^{※6}		
wlan1			
有効/無効	有効		無効
設定名	amnimo-5G		
動作モード	アクセスポイント		
SSID	amnimo-5G-XXXXXX ^{※2※3}		
周波数帯域	5GHz		
チャンネル幅	20,40,80MHz ^{※4}		
SSD ステルス	無効		
プライバシーセパレーター	有効		
セキュリティキー	ランダム値 ^{※3}		

項目	設定	
	AC15-011JP-10	AC25-011JP-21
セキュリティタイプ	WPA2-PSK/WPA3-SAE 認証 mixed モード (暗号化 : AES-CCMP) ※5	
最大接続数	最大接続数 : 10※6	

※1 バージョン 1.13.0 よりも古いファームウェアではデフォルト値は有効になります。

※2 機器の MAC アドレスの後半の第 4～6 オクテット (ベンダ管理番号) の値になります。

※3 機器の銘版には SSID、セキュリティキーに加え、WPS PIN も記載されています。

※4 2.4GHz は 80MHz には対応していません。

※5 バージョン 1.13.0 からの仕様になります。

※6 接続数は 2.4GHz、5GHz それぞれの接続数の合計値になります。また推奨最大接続数は 8 になります。

1.4.2 初期アカウント

項目	設定
ID	admin
パスワード	設定なし (初回ログイン時に設定)

1.4.3 初期ホスト名

- amnimo

1.4.4 サーバー設定

サーバー	設定
SSH サーバー	無効
DHCP サーバー	屋内タイプコンパクトルーター：無効 屋内タイプ無線 LAN 搭載コンパクトルーター：有効 屋外タイプ無線 LAN 搭載コンパクトルーター：有効 → 詳細内容は『1.4.1 ネットワーク』を参照ください。
DNS サーバー	
有効/無効	有効
ポート番号	53
DNS ポート範囲	1024 – 65535
ログレベル	operational
DNSSEC	無効
キャッシュ時 TTL	900-3600 秒
ネガティブキャッシュ最大 TTL	900 秒
DNS ルートサーバー設定	有効
NTP サーバー	無効
Syslog サーバー（ローカル保存）	
有効/無効	有効
ログローテーションサイズ	2048kbyte
ログローテーションの世代数	8
ログレベル	informational
Syslog サーバー（転送）	無効
デバイス管理システムサーバー	有効
GUI(HTTP サーバー)	
有効/無効	有効
プロトコル	http
ポート番号	80
remote.it*	無効
プロキシサーバー	無効

※ バージョン 1.7.0 以降に実装されています。

1.4.5 パケットフィルタリング設定

入力設定

デフォルトポリシー：受領

出力設定

デフォルトポリシー：受領

転送設定

デフォルトポリシー：受領

インデックス番号	ポート番号	プロトコル	説明	送信元・先	設定	ポリシー
100	137、138	udp	NetBIOS Name Service NetBIOS Datagram Service	送信先	転送	drop
110	137、138	udp	NetBIOS Name Service NetBIOS Datagram Service	送信元	転送	drop
120	137	tcp	NetBIOS Name Service	送信先	転送	drop
130	137	tcp	NetBIOS Name Service	送信元	転送	drop
140	139	tcp	NetBIOS Session Service	送信先	転送	drop
150	139	tcp	NetBIOS Session Service	送信元	転送	drop
160	445	tcp	Direct Hosting of SMB	送信先	転送	drop
170	445	tcp	Direct Hosting of SMB	送信元	転送	drop

1.4.6 静的ルーティング

未設定

1.4.7 モバイル機能

未設定

1.4.8 スケジュール設定

未設定

1.4.9 タイムゾーン

- UTC

1.4.10 IPsec

未設定

1.4.11 DHCP リレー

未設定

1.5 GUI 機能の動作確認済み環境

OS	ブラウザ	動作確認 ^{※1}
Windows10	Google Chrome	○
	Microsoft Edge	_※2
	Firefox	_※2
mac OS	Safari	○
	Google Chrome	_※2
	Firefox	_※2

※1 弊社で動作確認済みの OS やブラウザの詳細なバージョンの組み合わせについては、「[amnimo ゲートウェイシリーズ GUI ユーザーズマニュアル](#)」を参照ください。

※2 今後のリリースにて対応予定です。

1.6 防塵防水性能



屋外タイプ無線 LAN 搭載コンパクトルーターの防塵・防水性能は IP66 になります。防塵・防止性能を保つには、同等の防水性ケーブルグラウンド・PF 間コネクタを使用し、工事時、正しく装着し、性能の確認をお願いいたします。詳細は別冊の「[屋外タイプ設置ガイド \(エッジゲートウェイ・IoT ルーター・コンパクトルーター\)](#)」を参照ください。

Chap 2 コンパクトルーターの導入と運用

本章では、コンパクトルーターの起動、再起動といった基本的な操作について説明します。また、コンパクトルーターを運用する上で重要なパッケージやファームウェアの更新についても説明します。

2.1 コンパクトルーターを設置する

コンパクトルーターを設置するための準備をします。

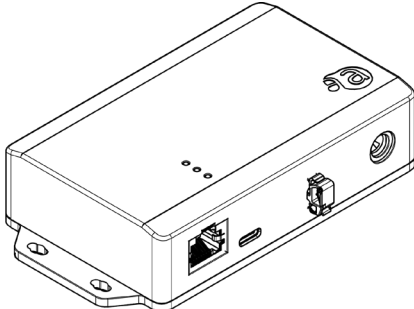
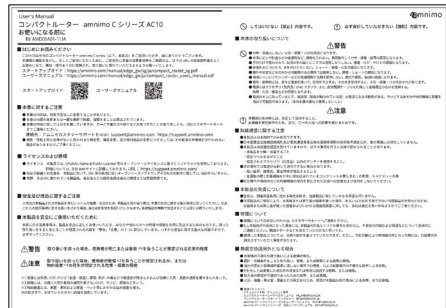
2.1.1 同梱物を確認する

コンパクトルーター amnimo C series には、以下のものが同梱されています。

屋内タイプコンパクトルーター

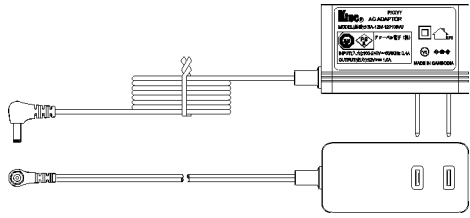
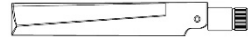

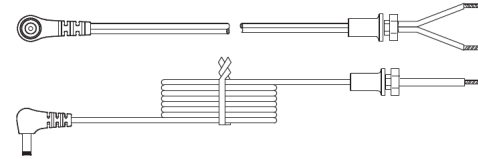


本体・付属品

品名	☒	仕様・備考
コンパクトルーター本体		<ul style="list-style-type: none"> ● 1台
「お使いになる前に」 (IM AMD06A01-11JA)		<ul style="list-style-type: none"> ● B5、4つ折り ● 1冊

別売品アクセサリ

また、別売のアクセサリには、以下があります。

品名	☒	部品番号	仕様・備考
ACアダプター (DC12V/1A)		M7901YL	DC12V/1A
ロッドアンテナ		M7901YD	2本セット
外付けアンテナ		M7901YE	ケーブル長 2.5m 2本セット
直流電源ケーブル		M7901YM	電源コネクタ片端未処理



別売のアクセサリは、コンパクトルーターの保証範囲には含まれません。

屋内タイプ無線 LAN 搭載コンパクトルーター

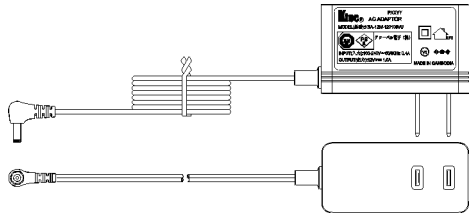
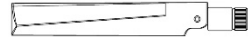



本体・付属品 (AC15-011JP-21, AC25-011JP-21 共通)

品名	図	仕様・備考
コンパクトルーター本体		<ul style="list-style-type: none"> ● 1 台
「お使いになる前に」 (IM AMD06A01-13JA)		<ul style="list-style-type: none"> ● B5、4 つ折り ● 1 冊

別売品アクセサリ

また、別売のアクセサリには、以下があります。

品名	☒	部品番号	仕様・備考
ACアダプター (DC12V/1A)		M7901YL	DC12V/1A
ロッドアンテナ		M7901YD	2本セット
外付けアンテナ		M7901YE	ケーブル長 2.5m 2本セット

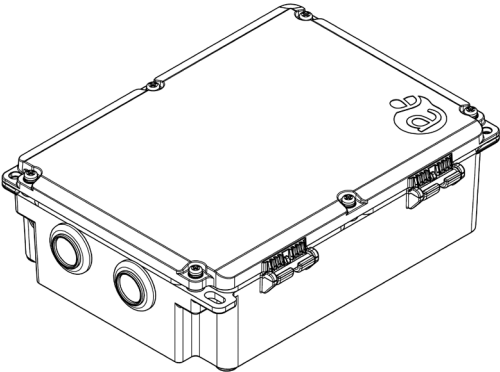



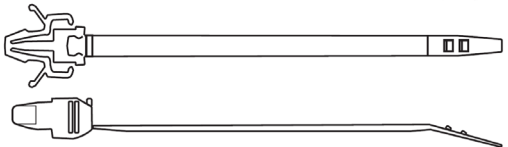


別売のアクセサリは、コンパクトルーターの保証範囲には含まれません。

屋外タイプ無線 LAN 搭載コンパクトルーター

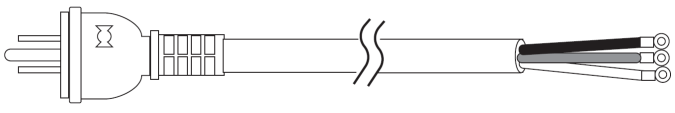
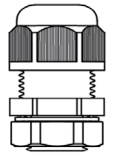
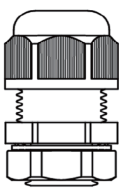
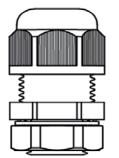
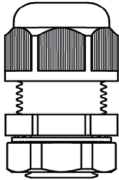
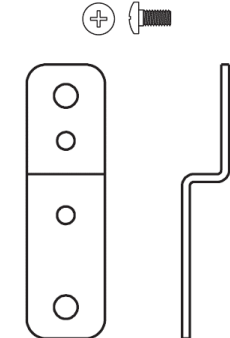
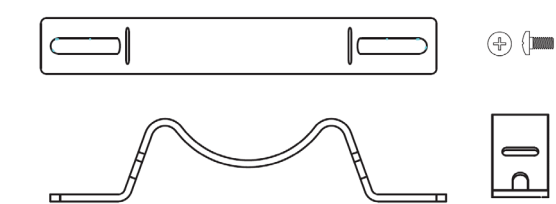



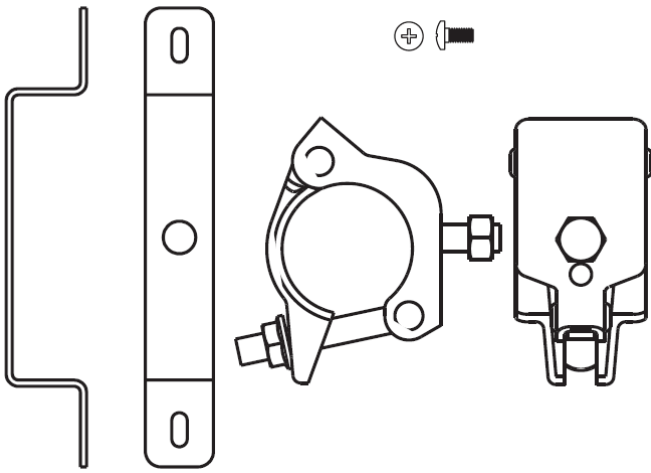
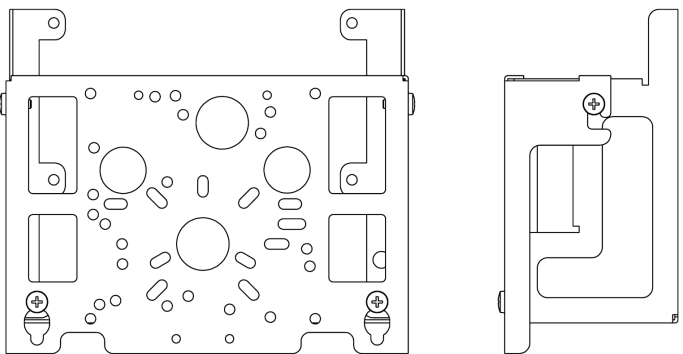
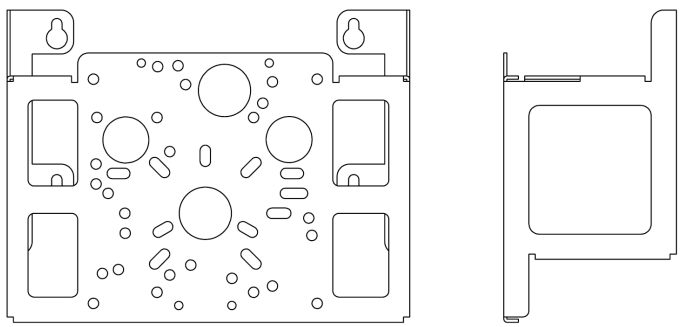
本体・付属品 (AC25-011JP-21, AC25-061JP-21 共通)

品名	図	仕様・備考
コンパクトルーター本体		<ul style="list-style-type: none"> ● 1 台
「お使いになる前に」 (IM AMD06A01-14JA)		<ul style="list-style-type: none"> ● A4、4つ折り ● 1冊
グロメット		<ul style="list-style-type: none"> ● 2 個 (本体装着済)
ターミナルキャップ		<ul style="list-style-type: none"> ● 3 個 (本体装着済)
結束バンド		<ul style="list-style-type: none"> ● 2 本

別売品アクセサリ

また、別売のアクセサリには、以下があります。

品名	図	部品番号	仕様・備考
防雨 AC ケーブル		M7901YV	5m、丸形圧着端子付き。外径 9.15mm
ケーブル グラウンド		M7901YQ	イーサケーブル用、適合電線径 6 ~ 10mm
ケーブル グラウンド		M7901YR	電源線用、適合電線径 8~14mm
ケーブル グラウンド		M7901YY	イーサケーブル用、適合電線径 4 ~ 6.6 mm
ケーブル グラウンド		M7901YZ	イーサケーブル 2 本用、適合電線径 4.3 ~ 6.1 mm
壁取付金具		M7901ZE	ステンレス製、各 4 セット
ボール 取付金具		M7901ZD	ステンレス製、各 2 セット
ボール 取付バンド		M7901YU	ステンレス製、各 2 セット

品名	図	部品番号	仕様・備考
単管パイプ 取付金具セ ット		M7901ZF	付属取付ビス 4 個 対応単管パイプ径 Φ42.7 ~48.6 mm
カメラ取付 金具セット (分離型 タイプ)		M7901ZG	ステンレス製 ベース金具 カメラ金具 付属取付ビス 4 本
カメラ取付 金具セット (一体型 タイプ)		M7901ZH	ステンレス製 ベース金具 カメラ金具 付属取付ビス 4 本



別売のアクセサリは、エッジゲートウェイの保証範囲には含まれません。



- PF 管コネクタは、古河電工製 PFS-16BKSR-1(防水 PF 管コネクタ IPX5)や未来工業製 FPK-16YPS(防水 PF 管コネクタ IPX7)やそれに準じた製品が利用可能です。

2.1.2 事前準備をする

必要に応じて、事前に以下のものを準備してください。

品名	仕様・備考
USB Type-C ケーブル	USB2.0 規格、長さ 2m 以下を推奨
PC またはそれに準ずる機器	シリアルポート（USB ポート）を持つ機器



PC 側の USB ポートのコネクタの形状に、USB Type-C ケーブルのシリアルポート側の形状を合わせてください。

2.2 コンパクトルーターと PC を接続する

USB ケーブルを用いて、コンパクトルーターの後面にあるコンソール接続用ポートに PC を接続します。

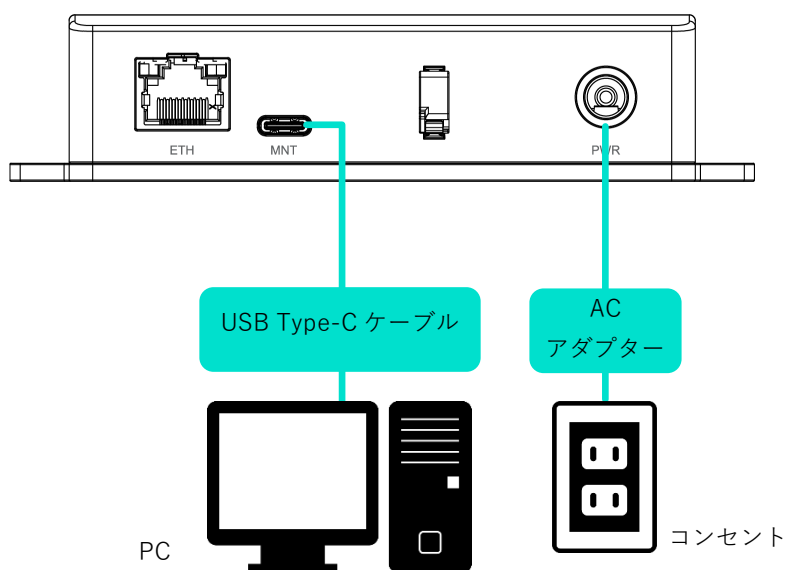


- PC 側へ本機器用ドライバのインストールが必要になります。
下記サイトでお使いの環境のドライバ※を選択し、指示に従ってインストールを行ってください。

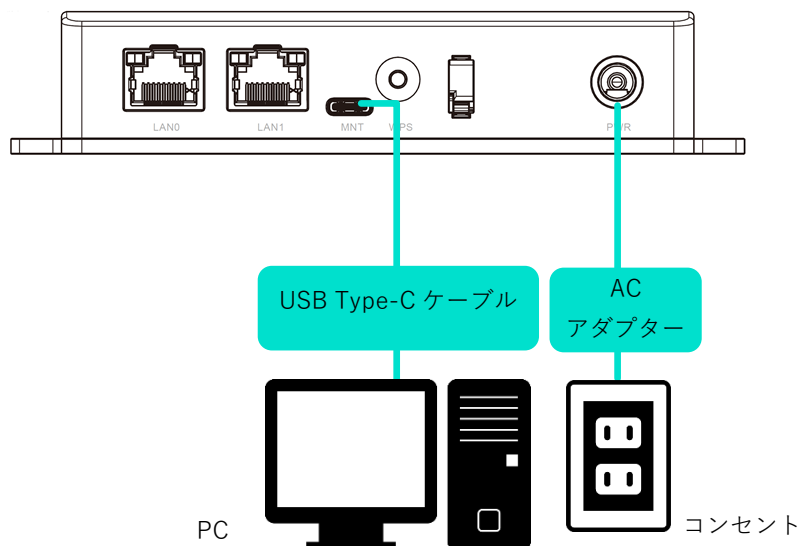
<https://amnimo.com/drivers/ac10/>

※コンパクトルーターシリーズ共通で利用が可能です。

屋内タイプコンパクトルーター（後面）



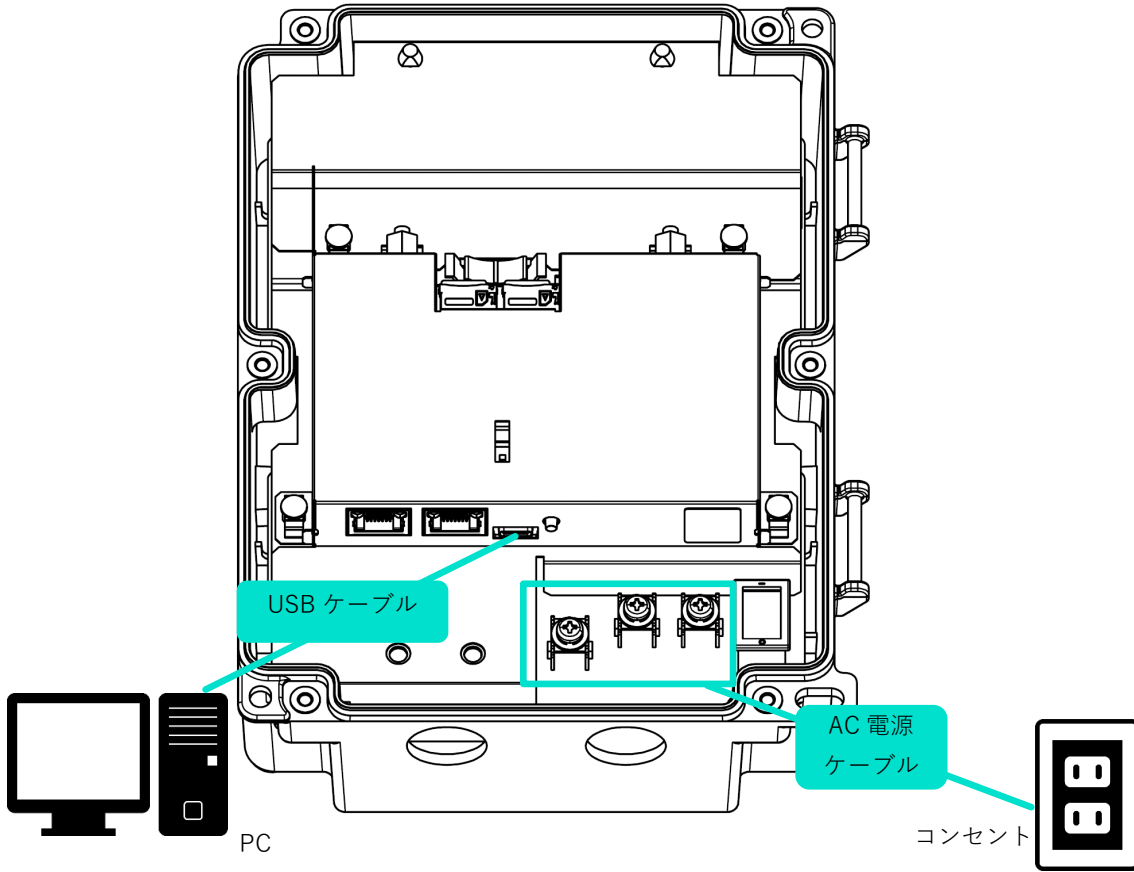
屋内タイプ無線 LAN 搭載コンパクトルーター（後面）



屋外タイプ無線 LAN 搭載コンパクトルーター



斜め正面（蓋開状態）



2.3 コンパクトルーターを起動してログインする



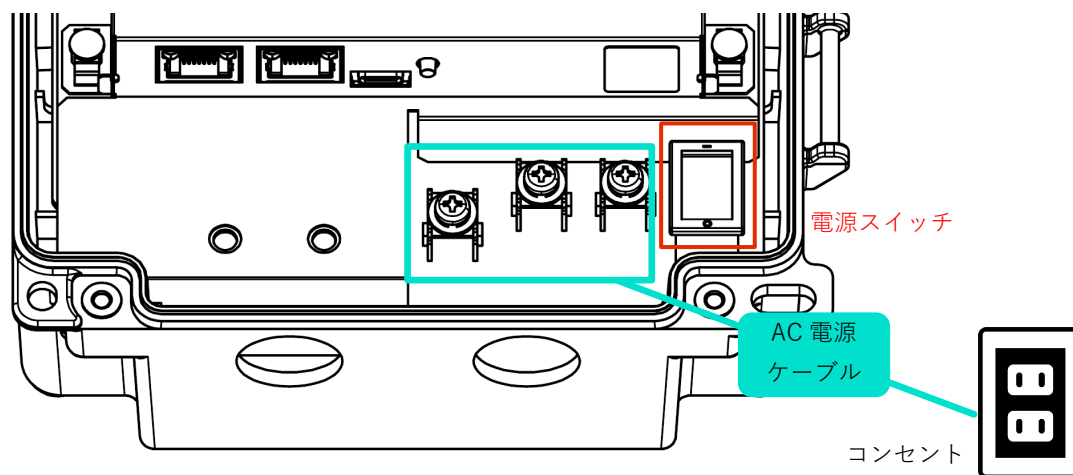
コンパクトルーターを起動し、ログインする方法について説明します。

- コンパクトルーターを起動したあとの一般的な操作方法については、『[コンパクトルータースタートアップガイド](#)』を参照してください。
- コンパクトルーターの詳細な使い方については、『[amnimo ゲートウェイシリーズ GUI ユーザーズマニュアル](#)』『[amnimo ゲートウェイシリーズ CLI ユーザーズマニュアル](#)』を参照してください。

2.3.1 コンパクトルーターを起動する

屋内タイプコンパクトルーター、屋内タイプ無線 LAN 搭載コンパクトルーターは、電源を接続すると自動的に起動します。一方、屋外タイプ無線 LAN 搭載コンパクトルーターは、電源を接続し、電源スイッチを ON にすると起動します。

屋外タイプ無線 LAN 搭載コンパクトルーター（裏面）



故障の原因になるため、起動シーケンスの途中で以下の操作をしないでください。

- 電源の ON/OFF

コンパクトルーターの状態は、本体の LED およびコンソールポートで確認することができます。

- 『1.2.1 LED』
- 『1.2.3 コンソールポート』

2.3.2 初回にログインする



ログイン名に「admin」と入力し、パスワードは入力せずに Enter を入力し、ログインします。

ログインしたあとに、パスワードを変更する必要があります。

例. 屋内タイプコンパクトルーター

```
amnimo C series AC10 version 1.5.0 build 22059

amnimo login: admin↵          ←ログイン名 admin を入力して Enter
Password: ↵                    ←パスワードを入力せずに Enter
Enter password for admin.
Enter new password: ↵         ←新しく設定するパスワードを入力して Enter
Retype new password: ↵       ←再度、新しく設定するパスワードを入力して Enter
passwd: password updated successfully.
amnimo$
```



パスワードには、以下の条件にあてはまる文字列を設定してください。

- 8文字以上
- 英大文字、英小文字、数字、記号の2種類以上を含む



以下の条件にあてはまるパスワードを設定することはできません。

- 辞書に含まれる単語（例：test）
- 数字やアルファベットのキーボード配列（例：1234、abcde、qwert）などの規則性がある言葉
- 上記の組み合わせ（例：test1234）

2.3.3 2回目以降にログインする



2回目以降にログインする場合は、初回に設定したパスワードを入力します。

例. 屋内タイプコンパクトルーター

```
amnimo C series AC10 version 1.5.0 build 22059

amnimo login: admin↵          ←ログイン名 admin を入力して Enter
Password: ↵                    ←設定したパスワードを入力して Enter
Last login: Wed Jan  1 00:01:24 +0000 2020 on /dev/ttyGS0.
amnimo$
```

2.4 リブートする



コンパクトルーターは、コマンド操作でリブートすることができます。

リブートには、システムを停止する「ソフトウェアリブート」とシステムを停止しない「ハードウェアリブート」の2種類があります。

- コマンドを使用するための CLI (Command Line Interface) の詳細については、『amnimo ゲートウェイシリーズ CLI ユーザーズマニュアル』の『第1章 CLI の基本』を参照してください。
- コンパクトルーターの専用 CLI でリブートする場合は、『amnimo ゲートウェイシリーズ CLI ユーザーズマニュアル』の『2.1 本製品をリブートする』を参照してください。



コンパクトルーターをリブートするには、管理者モードに移行する必要があります。

2.4.1 ソフトウェアリブートする

システムを停止したあとに、ソフトウェアリブートします。

実行例

以下に、コマンドの実行例を示します。

```
amnimo$ enable ←管理者モードに移行
password: ←パスワード入力
amnimo# reboot type soft ←
Are you sure you want to restart? (y/n):y ←「y」キーに続けて Enter を入力
```



- コンパクトルーターをリブートするには、管理者モードに移行する必要があります。
- コマンドの実行をキャンセルするには、「n」キーに続けて Enter を入力します。

2.4.2 ハードウェアリブートする

システムを停止せずに、ハードウェアの電源供給を停止し、リブートします。

実行例

以下に、コマンドの実行例を示します。

```
amnimo$ enable ←管理者モードに移行
password: ←パスワード入力
amnimo# reboot type hard ←
Are you sure you want to restart? (y/n):y ←「y」キーに続けて Enter を入力
```



- コンパクトルーターをリブートするには、管理者モードに移行する必要があります。
- コマンドの実行をキャンセルするには、「n」キーに続けて Enter を入力します。

2.5 ファームウェアを更新する



コンパクトルーターのファームウェアの更新は、ネットワークを介して更新することが可能です。

以下の操作はすべてコマンドで実行します。

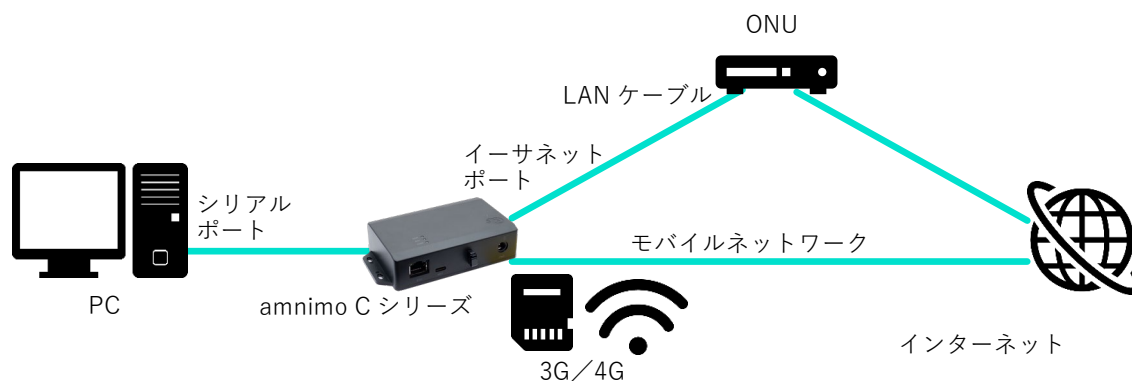
- コマンドを使用するための CLI (Command Line Interface) の詳細については、『amnimo ゲートウェイシリーズ CLI ユーザーズマニュアル』の『第1章 CLI の基本』を参照してください。

2.5.1 ネットワーク経由でファームウェアを更新する

ネットワーク上にあるファームウェアを指定して、ファームウェアを更新します。

操作手順

- 1 コンパクトルーターのネットワークを設定します。



コンパクトルーターのイーサネットポートは、デフォルトで 192.168.0.254/24 に固定されています。インターネット側の ONU (光回線終端装置) などのネットワークにあわせて設定してください。

- ネットワークの変更方法の詳細については、『amnimo ゲートウェイシリーズ CLI ユーザーズマニュアル』の『6.2 インターフェイスの設定をする』を参照してください。
- モバイル設定については、『amnimo ゲートウェイシリーズ CLI ユーザーズマニュアル』の『第5章 モバイルの操作』を参照してください。

- 2 ログインし、管理者モードに移行します。




- 詳細については、『amnimo ゲートウェイシリーズ CLI ユーザーズマニュアル』の『1.2 本製品の CLI を起動する』を参照してください。

3 ファームウェアのファイルを確認します。



ファームウェアを取得するためには、「接続先とファームウェア」「アカウント名」「パスワード」の情報が必要です。

この手順の実行例で使用している最新ファームウェアの URL は、以下のとおりです。使用するバージョンにあったファームウェアを用意する必要があります。

機種	最新ファームウェアの URL
 CR	https://(アカウント名):(パスワード)@package.amnimo.com/firmware/ac10.amf
 CR	https://(アカウント名):(パスワード)@package.amnimo.com/firmware/ac15.amf
 CR	https://(アカウント名):(パスワード)@package.amnimo.com/firmware/ac25.amf

アカウントとパスワードについては、弊社サポートに別途ご連絡ください。

```
amnimo# firmware file check ftp://username:password@package.amnimo.com/firmware/ac10.amf
↵
Downloading...
##### 100.0%
version: amnimo C series AC10 version 1.5.0 build 22059
contents: bootloader rootfs userfs sharefs
```

→ 詳細については、『amnimo ゲートウェイシリーズ CLI ユーザーズマニュアル』の『2.4.2 ファームウェアのファイルを確認する』を参照してください。

4 ファームウェアのファイルを更新します。

手順 3 で設定されたファームウェアファイルに更新します。

```
amnimo# firmware area update ↵
reboot to update? (y/n):y↵ ← 「y」キーに続けて Enter を入力
```

→ 詳細については、『amnimo ゲートウェイシリーズ CLI ユーザーズマニュアル』の『2.4.4 ファームウェアを更新する』を参照してください。

コンパクトルーターがリブートします。

5 更新後のバージョンを確認します。

```
amnimo# show firmware ↵
amnimo C series AC10 version 1.5.0 build 22059
Kernel: 3.18.44 #1 PREEMPT Wed May 25 08:12:30 UTC 2022
BootArea: 0
```

→ 詳しくは、『amnimo ゲートウェイシリーズ CLI ユーザーズマニュアル』の『2.4.1 ファームウェアのバージョンを表示する』を参照してください。

2.6 コンパクトルーターを実際にご利用いただくために

コンパクトルーターを実際にご利用いただくために必要な内容は、以下のマニュアル類に記載されています。用途に応じて各マニュアルの内容をご確認ください。

資料名称	ドキュメント番号
コンパクトルータースタートアップガイド https://amnimo.com/manual/edge_gw/sg/ja/compact_router_sg.pdf	IM AMD06A02-01JA
amnimo ゲートウェイシリーズ CLI ユーザーズマニュアル https://amnimo.com/manual/edge_gw/cli/ja/cli_users_manual.pdf	IM AMF03A01-01JA
amnimo ゲートウェイシリーズ GUI ユーザーズマニュアル https://amnimo.com/manual/edge_gw/gui/ja/gui_users_manual.pdf	IM AMF03A01-01JA

改訂履歴

版数	発行日	改訂内容
初版	2022年5月1日	初版発行
第2版	2022年11月28日	PUSHスイッチによる電源断可能状態への移行に関する記載の追記。
第3版	2023年5月31日	屋内タイプ無線LAN搭載コンパクトルーター AC15に関する記載の追記。
第4版	2023年9月1日	屋外タイプ無線LAN搭載コンパクトルーター AC25に関する記載の追記。
第5版	2023年9月29日	無線LAN関連機能に関する仕様詳細の追記。
第6版	2023年11月1日	工場出荷時設定の詳細内容の追記。
第7版	2024年1月12日	LTE (Cat4) B39/B41 対応版モデル(AC15-061JP, AC25-061JP)に関する記載の追記。
第8版	2024年3月27日	屋内タイプコンパクトルーターについて、別売品アクセサリとして直流電源ケーブルを追加。



amnimo C シリーズ

コンパクトルーター ユーザーズマニュアル

2024年3月27日 第8版

IM AMD06A01-01JA

All Rights Reserved. Copyright © 2021-2024, amnimo Inc