

General Specifications

コンパクトルーター
amnimo C シリーズ AC15

文書番号：GS AMD06A01-02JA

■ 概要

コンパクトルーター amnimo C series は（以降、コンパクトルーターと記載します）、IoT に用いる高信頼性で小型軽量のルーターです。

■ 特長

- Ethernet を 2 ポート持ち、モバイル回線と有線を切り替えて利用できる簡易 LTE ルーターです。
- 2.4GHz 帯/5GHz 帯 無線 LAN を搭載しています。
- 独自のノウハウで高信頼性を実現しています。
 - 複数 SIM の高速切り替えによる通信フェイルセーフ
 - 独自のモジュール制御方法による信頼性の向上
 - 電源のバックアップ機構による瞬停対策
- クラウド連携による自動初期設定や遠隔での保守が可能です。

■ 一般仕様

● ハードウェア仕様

製品名	コンパクトルーター amnimo C シリーズ		
形名	AC15		
製品型番	AC15-011JP-10	AC15-061JP-10	
CPU	ARM Cortex-A7 1.3GHz (2 コア)		
RAM	256MB		
NAND FLASH	512MB		
モバイル回線 ^{※1}	LTE Cat4, 3G		
	LTE (FDD)	B1, B3, B8, B18, B19, B21	B1, B3, B8, B18, B19, B26
	LTE (TDD)	-	B39(sXGP), B41(AXGP)
	W-CDMA (HSUPA 含む)	B1, B6, B8, B19	
アンテナ端子			
	モバイル	SMA × 2 ^{※2}	
インターフェース			
	Ethernet	10BASE-T/100BASE-TX × 2 ポート RJ-45 コネクタ	
	コンソール	USB Type C × 1 ポート	
	SIM スロット	Micro SIM (3FF) × 2 スロット eSIM × 2 ^{※3}	
	GPS	GPS/GLONASS ^{※4}	
無線 LAN 機能			
	内蔵アンテナ	2.4GHz 5GHz	
	対応周波数	<ul style="list-style-type: none"> ● 2.4GHz 1~13ch (2412~2472MHz) ● 5GHz W52^{※5} 36/40/44/48ch (5180~5240MHz) W53^{※5} 52/56/60/64ch (5260~5320MHz) W56 100/104/108/112/116ch 120/124/128/132/136/140ch (5500~5720MHz) <div style="border: 1px solid black; padding: 2px; display: inline-block; margin: 5px 0;">IEEE802.11b/g/n</div> <div style="border: 1px solid black; padding: 2px; display: inline-block; margin: 5px 0;">IEEE802.11a/n/ac</div> <div style="border: 1px solid black; padding: 2px; display: inline-block; margin: 5px 0;">J52 W52 W53 W56</div> W52/W53は屋内使用限定	
	動作モード	アクセスポイント/ステーション	
	アクセスポイント時 最大接続端末台数	10 台 ^{※6}	
	SSID 数	2 ^{※7}	
スイッチ			
	PUSH	PUSH スイッチ (シャットダウン、工場出荷時設定用) × 1	

	WPS	WPS スイッチ ×1
	DIP	2bit (今後の機能拡張で使用予定)
LED		2色 LED (WIFI、MOB、ANT、PWR)
外形寸法		145 (W) x 82.5 (D) x 28 (H) mm (ただし突起含まず)
重量		約 200g
電源電圧		DC 5.0V～28.0V
消費電力		本体：最大 6.5W
動作温度		-20℃～60℃
保存温度		-20℃～70℃
相対湿度		10～90% (結露なきこと)

※1 搭載する通信モジュールによって帯域が変わります。

※2 コンパクトルーターは内蔵アンテナを保有していますので、基本的にはアンテナを接続する必要はありませんが、設置場所の電波環境が悪い場合、別売のアンテナを接続することにより、電波の受信感度を改善することが可能です。

※3 eSIM の使用を検討されているお客様はご相談ください。

※4 アンテナコネクタはサブ側 SMA コネクタを利用します (LTE と排他利用になります)。
またパッシブアンテナに対応しています。

※5 W52 及び W53 は屋内使用限定バンドです。

※6 最大接続数は 2.4GHz、5GHz それぞれの接続数の合計値になります。また、推奨最大接続数は 8 になります。

※7 2.4GHz、5GHz それぞれで 1 つの SSID が割り当てられます。また 2.4GHz、5GHz を同時に使用する場合は、5GHz 帯は W52 に限られます。5GHz で W53、W56 使用する場合は、2.4GHz は利用できなくなります。

● ソフトウェア仕様

製品名	コンパクトルーター amnimo C シリーズ	
形名	AC15	
カーネル	Linux (3.18)	
基本プロトコル	ARP / IPv4 / UDP / TCP	
動的 IP アドレス	DHCP サーバー/ クライアント (IPv4) DHCP サーバー/ インターフェースはイーサネットポートのみ	
ドメイン名解決	DNS リレー / クライアント	
ルーティング	静的ルーティング	
アドレス変換・ポート変換	NAT・NAPT (宛先 / 送信先)	
VPN	IPSec / remote.it(ターゲット機能のみ)	
時刻同期	NTP / GPS	
セキュリティ	パケットフィルター プロキシサーバー機能	
無線 LAN 機能	WEP WPA personal WPA2 personal WPA3Personal WPA/WPA2Mixed Personal WPA2/WPA3 Mixed Persona SSID ステルス機能 プライバシーセパレーター機能 MAC アドレスフィルタリング機能	
運用管理		
	設定手段	<ul style="list-style-type: none"> ● amsh amnimo コンパクトルーター専用 CLI (Command Line Interface) ● amnimo GUI amnimo コンパクトルーター専用 GUI (Graphical User Interface) Web ブラウザによる設定
	ファームウェア更新	全体更新のみ
	ログ管理	syslog
	デバイス管理	デバイス管理システム

■ 機能仕様

- 複数 SIM の高速切替
- 瞬停時のバックアップ機能
- ファームウェアのダウンロード、アップデート機能（FOTA：Firmware Over The Air）

■ 動作環境

動作温度	-20°C～60°C
保存温度	-20°C～70°C
相対湿度	10～90%（結露なきこと）

※ 温度、湿度ともに本体のみ

※ 腐食性ガスや塵埃のない所、および潮風や直射日光や雨などの水のあたらない所

(注)防水・防塵対応はされていません。

■ 適合認証

本製品は以下の認証を取得しています。

製品型番	AC15-011JP-10	AC15-061JP-10
適合法令		
電波法	認証済みモジュールを搭載 (工事設計認証：201-230246 [※])	認証済みモジュールを搭載 (工事設計認証：201-230720 [※])
電気通信事業法	設計認証取得 認証番号：D230029020	設計認証取得 認証番号：D230113020

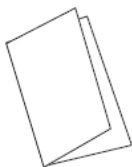
※ 内部基板で取得しています。

■ 形名および仕様コード

項目	仕様コード		説明
形名	AC15		屋内タイプ無線 LAN 搭載コンパクトルーター
	-0		0 固定
通信ボード	1		LTE (Cat4)、WCDMA (日本)
	6		LTE (Cat4) B39/B41 対応版、WCDMA (日本)
拡張ボード	1		Ethernet タイプ
仕向地		JP	日本モデル
筐体タイプ		-1	簡易ルーターケース
電源タイプ		0	DC 5.0V-28.0V

■ 付属品

「お使いになる前に」(B5 4つ折り)

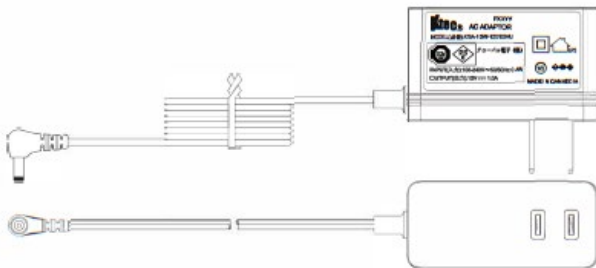


(AC15-011JP-10 用：IM AMD06A01-13JA、AC15-061JP-10 用：IM AMD06A01-15JA)

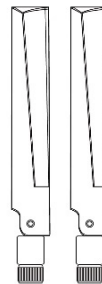
■ アクセサリ（別売品）

部品番号	品名	記事
M7901YL (KSA-12W-120100VU)	AC アダプタ (DC12V/1A)	DC 12V / 1A
M7901YD	ロッドアンテナ	3G/LTE/WiMAX 用 アンテナ 2 本
M7901YE	外付けアンテナ	同軸ケーブル長 2.5m アンテナ部 マグネット付き 2 本

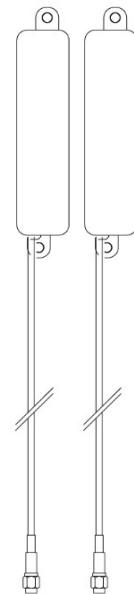
AC アダプタ DC12V/1A
M7901YL (KSA-12W-120100VU)



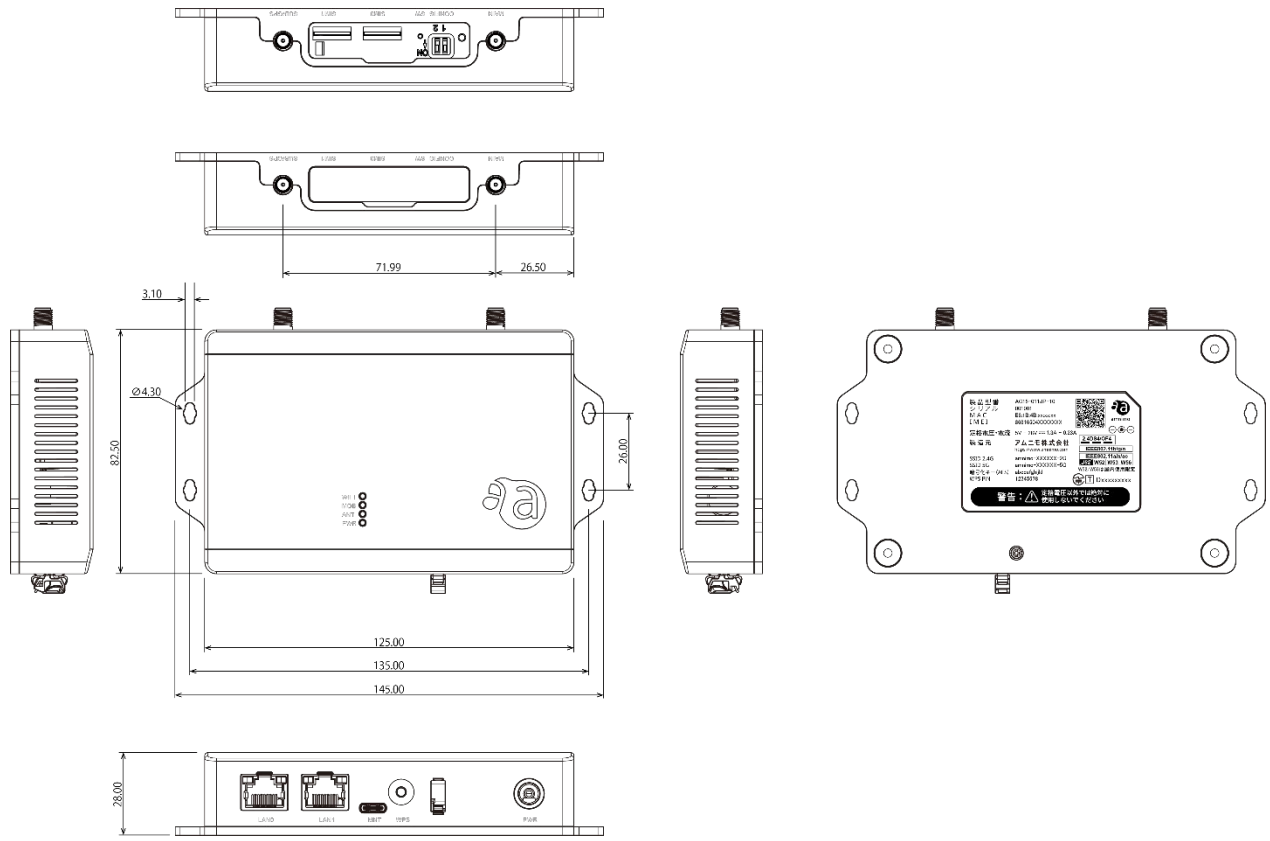
ロッドアンテナ
M7901YD



外付けアンテナ
M7901YE



■ 外形図



■ ご使用上の注意

● 通信事業者とのご契約

本製品には、SIM カードが装着されておりません。別途、通信事業者との契約をしていただく必要があります。

● 無線通信に関する注意


- 本コンパクトルーターは仕向地に対応した機器のみ使用できます。
- 本コンパクトルーターは各国の技術要件に適合しているため、以下の事項を行うと法律で罰せられることがあります。
 - 本コンパクトルーターを分解・改造すること
 - 認証ラベルをはがすこと
 - 指定されたオプション品以外のアンテナを使用すること
- 以下の場所では電波が反射して通信できない場合があります。
 - 強い磁界、静電気、電波障害が発生するところ
 - 金属製の壁(金属補強材が中に埋め込まれているコンクリートの壁も含む)の部屋、キャビネット内等
- 航空機内や病院内などの無線機器の使用を禁止された区域への設置および使用はしないでください。
- 無線 LAN 搭載コンパクトルーターは、5GHz 帯域の電波を使用することが可能です。W52、W53 の電波の屋外での使用は電波法により禁じられています。また J52 装置との通信はできません。W53 と W56 を選択した場合は、法令により次のような制限事項があります。
 - 各チャネルの通信開始前に、1分間のレーダー波検出を行いますのでその間は通信を行えません。
 - 通信中にレーダー波を検出した場合は、自動的にチャネルを変更しますので、通信が中断されることがあります。
- 無線 LAN 搭載コンパクトルーターは、2.4GHz 帯域の電波を使用することが可能です。この周波数帯では、
 - 電子レンジなどの産業・科学・医療機器
 - 他の同種無線局
 - 工場の製造ラインなどで使用される免許を要する移動体識別用構内無線局
 - 免許を要しない特定小電力無線局
 - 免許を要するアマチュア無線局

が運用されています。コンパクトルーターの無線LANを使用する前に、2.4GHz帯域の電波を使用する他の無線局が近くで運用されていないことを確認してください。

無線LAN搭載コンパクトルーターは無線設備であり、移動体識別装置の帯域を回避可能です。

マーク	説明
	使用周波数帯域 : 2.4GHz 変調方式 : DS-SS 方式/ODFM 方式 想定干渉距離 : 40m 以下 周波数変更の可否: 全帯域を使用し、かつ移動体識別装置の帯域を回避可能

■ 商標について

-  は amnimo 社のトレードマークです。
- その他、本文中に使われている会社名および商品名称は、各社の登録商標または商標です。
- 本書では、各社の登録商標または商標に、" ® " および" TM " マークを表示していません。